



**CIDADE DE SÃO PAULO**  
**SECRETARIA MUNICIPAL DA SAÚDE**  
**DIVISÃO TÉCNICA DE SUPRIMENTOS**  
**SETOR DE ATAS DE REGISTRO DE PREÇOS**  
Rua General Jardim, 36 – 3º andar – Vila Buarque – CEP 01223-010  
**EXTRATO**

**ATA DE REGISTRO DE PREÇO nº 435/2022-SMS.G**  
**PROCESSO ADMINISTRATIVO nº 6018.2021/0022221-1**  
**PREGÃO ELETRÔNICO Nº 307/2022/SMS.G**  
**ORGÃO GESTOR: SECRETARIA MUNICIPAL DA SAÚDE**  
**DETENTORA: CHUTS SPORTS UM EM TRÊS LTDA**  
**CNPJ: 39.844.066/0001-01**  
**OBJETO: UNIFORMES (VESTUÁRIO PROFISSIONAL) PARA OS**  
**SERVIDORES DA COORDENADORIA DE VIGILÂNCIA EM SAÚDE**  
**(COVISA) E DA COORDENADORIA DE SAÚDE E PROTEÇÃO AO**  
**ANIMAL DOMÉSTICO (COSAP)**  
**VIGÊNCIA: 21/06/2022 A 21/06/2024<sup>(1)</sup>**

**LOTE 01 – CALÇA OPERACIONAL UNISSEX – COVISA**

**Item 1.1 - CALÇA OPERACIONAL UNISSEX, EM POLIESTER E ALGODÃO,**  
**AZUL MARINHO, FAIXA REFLETIVA, TAMANHO PP**  
**R\$ 87,50/UN**  
**MARCA: CHUTS SPORTS**  
**FABRICANTE: CHUTS SPORTS**  
**EMBALAGEM/APRESENTAÇÃO: INDIVIDUAL**  
**PROCEDENCIA: NACIONAL**  
**Código Supri: 11.255.001.003.2974-8**

**Item 1.2 - CALÇA OPERACIONAL UNISSEX, EM POLIESTER E ALGODÃO,**  
**AZUL MARINHO, FAIXA REFLETIVA, TAMANHO P**  
**R\$ 87,50/UN**  
**MARCA: CHUTS SPORTS**  
**FABRICANTE: CHUTS SPORTS**  
**EMBALAGEM/APRESENTAÇÃO: INDIVIDUAL**  
**PROCEDENCIA: NACIONAL**  
**Código Supri: 11.255.001.003.2975-6**

**Item 1.3 - CALÇA OPERACIONAL UNISSEX, EM POLIESTER E ALGODÃO,**  
**AZUL MARINHO, FAIXA REFLETIVA, TAMANHO M**  
**R\$ 87,50/UN**  
**MARCA: CHUTS SPORTS**  
**FABRICANTE: CHUTS SPORTS**  
**EMBALAGEM/APRESENTAÇÃO: INDIVIDUAL**  
**PROCEDENCIA: NACIONAL**  
**Código Supri: 11.255.001.003.2976-4**

**Item 1.4 - CALÇA OPERACIONAL UNISSEX, EM POLIESTER E ALGODÃO,  
AZUL MARINHO, FAIXA REFLETIVA, TAMANHO G  
R\$ 87,50/UN**

**MARCA: CHUTS SPORTS  
FABRICANTE: CHUTS SPORTS  
EMBALAGEM/APRESENTAÇÃO: INDIVIDUAL  
PROCEDENCIA: NACIONAL  
Código Supri: 11.255.001.003.2977-2**

**Item 1.5 - CALÇA OPERACIONAL UNISSEX, EM POLIESTER E ALGODÃO,  
ZUL MARINHO, FAIXA REFLETIVA, TAMANHO GG  
R\$ 87,50/UN**

**MARCA: CHUTS SPORTS  
FABRICANTE: CHUTS SPORTS  
EMBALAGEM/APRESENTAÇÃO: INDIVIDUAL  
PROCEDENCIA: NACIONAL  
Código Supri: 11.255.001.003.2978-0**

**Item 1.6 - CALÇA OPERACIONAL UNISSEX, EM POLIESTER E ALGODÃO,  
AZUL MARINHO, FAIXA REFLETIVA, TAMANHO XG  
R\$ 87,50/UN**

**MARCA: CHUTS SPORTS  
FABRICANTE: CHUTS SPORTS  
EMBALAGEM/APRESENTAÇÃO: INDIVIDUAL  
PROCEDENCIA: NACIONAL  
Código Supri: 11.255.001.003.2979-9**

**Item 1.7 - CALÇA OPERACIONAL UNISSEX, EM POLIESTER E ALGODÃO,  
AZUL MARINHO, FAIXA REFLETIVA, TAMANHO XGG  
R\$ 87,50/UN**

**MARCA: CHUTS SPORTS  
FABRICANTE: CHUTS SPORTS  
EMBALAGEM/APRESENTAÇÃO: INDIVIDUAL  
PROCEDENCIA: NACIONAL  
Código Supri: 11.255.001.003.2980-2**

**Item 1.8 - CALÇA OPERACIONAL UNISSEX, EM POLIESTER E ALGODÃO,  
AZUL MARINHO, FAIXA REFLETIVA, TAMANHO EG  
R\$ 87,50/UN**

**MARCA: CHUTS SPORTS  
FABRICANTE: CHUTS SPORTS  
EMBALAGEM/APRESENTAÇÃO: INDIVIDUAL  
PROCEDENCIA: NACIONAL  
Código Supri: 11.255.001.003.2981-0**

**Item 1.9 - CALÇA OPERACIONAL UNISSEX, EM POLIESTER E ALGODÃO,  
AZUL MARINHO, FAIXA REFLETIVA, TAMANHO EX3  
R\$ 87,50/UN**

**MARCA: CHUTS SPORTS  
FABRICANTE: CHUTS SPORTS  
EMBALAGEM/APRESENTAÇÃO: INDIVIDUAL  
PROCEDENCIA: NACIONAL  
Código Supri: 11.255.001.003.2982-9**

**LOTE 04 – CAMISETA UNISSEX DE MANGA LONGA NA COR VERDE -  
COVISA**

**Item 4.29 - CAMISETA UNISSEX, GOLA CARECA, MANGA LONGA, COR VERDE, EM POLIAMIDA E ELASTANO, TAMANHO M**

**R\$ 42,96/UN**

**MARCA: CHUTS SPORTS**

**FABRICANTE: CHUTS SPORTS**

**EMBALAGEM/APRESENTAÇÃO: INDIVIDUAL**

**PROCEDENCIA: NACIONAL**

**Código Supri: 11.255.001.003.3004-5**

**Item 4.30 - CAMISETA UNISSEX, GOLA CARECA, MANGA LONGA, COR VERDE, EM POLIAMIDA E ELASTANO, TAMANHO G**

**R\$ 39,97/UN**

**MARCA: CHUTS SPORTS**

**FABRICANTE: CHUTS SPORTS**

**EMBALAGEM/APRESENTAÇÃO: INDIVIDUAL**

**PROCEDENCIA: NACIONAL**

**Código Supri: 11.255.001.003.3005-3**

**Item 4.31 - CAMISETA UNISSEX, GOLA CARECA, MANGA LONGA, COR VERDE, EM POLIAMIDA E ELASTANO, TAMANHO GG**

**R\$ 37,33/UN**

**MARCA: CHUTS SPORTS**

**FABRICANTE: CHUTS SPORTS**

**EMBALAGEM/APRESENTAÇÃO: INDIVIDUAL**

**PROCEDENCIA: NACIONAL**

**Código Supri: 11.255.001.003.3006-1**

**LOTE 05: JAQUETA OPERACIONAL UNISSEX – COVISA**

**Item 5.32 - JAQUETA OPERACIONAL, UNISSEX, EM MICROFIBRA 100% POLIESTER, AZUL MARINHO, FAIXA REFLEXIVA, TAMANHO PP**

**R\$ 105,00/UN**

**MARCA: CHUTS SPORTS**

**FABRICANTE: CHUTS SPORTS**

**EMBALAGEM/APRESENTAÇÃO: INDIVIDUAL**

**PROCEDENCIA: NACIONAL**

**Código Supri: 11.255.001.003.3007-0**

**Item 5.33 - JAQUETA OPERACIONAL, UNISSEX, EM MICROFIBRA 100% POLIESTER, AZUL MARINHO, FAIXA REFLETIVA, TAMANHO P**

**R\$ 105,00/UN**

**MARCA: CHUTS SPORTS**

**FABRICANTE: CHUTS SPORTS**

**EMBALAGEM/APRESENTAÇÃO: INDIVIDUAL**

**PROCEDENCIA: NACIONAL**

**Código Supri: 11.255.001.003.3008-8**

**Item 5.34 - JAQUETA OPERACIONAL, UNISSEX, EM MICROFIBRA 100% POLIESTER, AZUL MARINHO, FAIXA REFLETIVA, TAMANHO M  
R\$ 105,00/UN**

**MARCA: CHUTS SPORTS  
FABRICANTE: CHUTS SPORTS  
EMBALAGEM/APRESENTAÇÃO: INDIVIDUAL  
PROCEDENCIA: NACIONAL  
Código Supri: 11.255.001.003.3009-6**

**Item 5.35 - JAQUETA OPERACIONAL, UNISSEX EM MICROFIBRA 100% POLIESTER, AZUL MARINHO, FAIXA REFLEXIVA, TAMANHO G  
R\$ 105,00/UN**

**MARCA: CHUTS SPORTS  
FABRICANTE: CHUTS SPORTS  
EMBALAGEM/APRESENTAÇÃO: INDIVIDUAL  
PROCEDENCIA: NACIONAL  
Código Supri: 11.255.001.003.3010-0**

**Item 5.36 - JAQUETA OPERACIONAL, UNISSEX, EM MICROFIBRA 100% POLIESTER, AZUL MARINHO, FAIXA REFLETIVA, TAMANHO XGG  
R\$ 105,00/UN**

**MARCA: CHUTS SPORTS  
FABRICANTE: CHUTS SPORTS  
EMBALAGEM/APRESENTAÇÃO: INDIVIDUAL  
PROCEDENCIA: NACIONAL  
Código Supri: 11.255.001.003.3011-8**

**Item 5.37 - JAQUETA OPERACIONAL, UNISSEX, EM MICROFIBRA 100% POLIESTER, AZUL MARINHO, FAIXA REFLETIVA, TAMANHO EG  
R\$ 105,00/UN**

**MARCA: CHUTS SPORTS  
FABRICANTE: CHUTS SPORTS  
EMBALAGEM/APRESENTAÇÃO: INDIVIDUAL  
PROCEDENCIA: NACIONAL  
Código Supri: 11.255.001.003.3012-6**

**Item 5.38 - JAQUETA OPERACIONAL, UNISSEX, EM MICROFIBRA 100% POLIESTER, AZUL MARINHO, FAIXA REFLETIVA, TAMANHO EX2  
R\$ 105,00/UN**

**MARCA: CHUTS SPORTS  
FABRICANTE: CHUTS SPORTS  
EMBALAGEM/APRESENTAÇÃO: INDIVIDUAL  
PROCEDENCIA: NACIONAL  
Código Supri: 11.255.001.003.3013-4**

**Item 5.39 - JAQUETA OPERACIONAL, UNISSEX, EM MICROFIBRA 100% POLIESTER, AZUL MARINHO, FAIXA REFLETIVA, TAMANHO EX3  
R\$ 105,00/UN**

**MARCA: CHUTS SPORTS  
FABRICANTE: CHUTS SPORTS  
EMBALAGEM/APRESENTAÇÃO: INDIVIDUAL  
PROCEDENCIA: NACIONAL  
Código Supri: 11.255.001.003.3014-2**

**LOTE 06 - COLETE OPERACIONAL UNISSEX - COVISA**

**Item 6.40 - COLETE DE IDENTIFICAÇÃO, EM SARJA OU BRIM 100%  
ALGODÃO, AZUL MARINHO, FAIXA REFLETIVA, TAMANHO PP**

**R\$ 58,70/UN**

**MARCA: CHUTS SPORTS**

**FABRICANTE: CHUTS SPORTS**

**EMBALAGEM/APRESENTAÇÃO: INDIVIDUAL**

**PROCEDENCIA: NACIONAL**

**Código Supri: 11.255.001.003.3015-0**

**Item 6.41 - COLETE DE IDENTIFICAÇÃO, EM SARJA OU BRIM 100%  
ALGODÃO, AZUL MARINHO, FAIXA REFLETIVA, TAMANHO P**

**R\$ 58,70/UN**

**MARCA: CHUTS SPORTS**

**FABRICANTE: CHUTS SPORTS**

**EMBALAGEM/APRESENTAÇÃO: INDIVIDUAL**

**PROCEDENCIA: NACIONAL**

**Código Supri: 11.255.001.003.3016-9**

**Item 6.42 - COLETE DE IDENTIFICAÇÃO, EM SARJA OU BRIM 100%  
ALGODÃO, AZUL MARINHO, FAIXA REFLETIVA, TAMANHO M**

**R\$ 58,70/UN**

**MARCA: CHUTS SPORTS**

**FABRICANTE: CHUTS SPORTS**

**EMBALAGEM/APRESENTAÇÃO: INDIVIDUAL**

**PROCEDENCIA: NACIONAL**

**Código Supri: 11.255.001.003.3017-7**

**Item 6.43 - COLETE DE IDENTIFICAÇÃO, EM SARJA OU BRIM 100%  
ALGODÃO, AZUL MARINHO, FAIXA REFLETIVA, TAMANHO G**

**R\$ 58,70/UN**

**MARCA: CHUTS SPORTS**

**FABRICANTE: CHUTS SPORTS**

**EMBALAGEM/APRESENTAÇÃO: INDIVIDUAL**

**PROCEDENCIA: NACIONAL**

**Código Supri: 11.255.001.003.3018-5**

**Item 6.44 - COLETE DE IDENTIFICAÇÃO, EM SARJA OU BRIM 100%  
ALGODÃO, AZUL MARINHO, FAIXA REFLETIVA, TAMANHO GG**

**R\$ 58,70/UN**

**MARCA: CHUTS SPORTS**

**FABRICANTE: CHUTS SPORTS**

**EMBALAGEM/APRESENTAÇÃO: INDIVIDUAL**

**PROCEDENCIA: NACIONAL**

**Código Supri: 11.255.001.003.3019-3**

**Item 6.45 - COLETE DE IDENTIFICAÇÃO, EM SARJA OU BRIM 100%  
ALGODÃO, AZUL MARINHO, FAIXA REFLETIVA, TAMANHO XG  
R\$ 58,70/UN  
MARCA: CHUTS SPORTS  
FABRICANTE: CHUTS SPORTS  
EMBALAGEM/APRESENTAÇÃO: INDIVIDUAL  
PROCEDENCIA: NACIONAL  
Código Supri: 11.255.001.003.3020-7**

**Item 6.46 - COLETE DE IDENTIFICAÇÃO, EM SARJA OU BRIM 100%  
ALGODÃO, AZUL MARINHO, FAIXA REFLETIVA, TAMANHO XGG  
R\$ 58,70/UN  
MARCA: CHUTS SPORTS  
FABRICANTE: CHUTS SPORTS  
EMBALAGEM/APRESENTAÇÃO: INDIVIDUAL  
PROCEDENCIA: NACIONAL  
Código Supri: 11.255.001.003.3021-5**

**Item 6.47 - COLETE DE IDENTIFICAÇÃO, EM SARJA OU BRIM 100%  
ALGODÃO, AZUL MARINHO, FAIXA REFLETIVA, TAMANHO EG  
R\$ 58,70/UN  
MARCA: CHUTS SPORTS  
FABRICANTE: CHUTS SPORTS  
EMBALAGEM/APRESENTAÇÃO: INDIVIDUAL  
PROCEDENCIA: NACIONAL  
Código Supri: 11.255.001.003.3022-3**

**Item 6.48 - COLETE DE IDENTIFICAÇÃO, EM SARJA OU BRIM 100%  
ALGODÃO, AZUL MARINHO, FAIXA REFLETIVA, TAMANHO EX2  
R\$ 61,14/UN  
MARCA: CHUTS SPORTS  
FABRICANTE: CHUTS SPORTS  
EMBALAGEM/APRESENTAÇÃO: INDIVIDUAL  
PROCEDENCIA: NACIONAL  
Código Supri: 11.255.001.003.3023-1**

**Item 6.49 - COLETE DE IDENTIFICAÇÃO, EM SARJA OU BRIM 100%  
ALGODÃO, AZUL MARINHO, FAIXA REFLETIVA, TAMANHO EX3  
R\$ 61,14/UN  
MARCA: CHUTS SPORTS  
FABRICANTE: CHUTS SPORTS  
EMBALAGEM/APRESENTAÇÃO: INDIVIDUAL  
PROCEDENCIA: NACIONAL  
Código Supri: 11.255.001.003.3024-0**

**LOTE 07 – CALÇA OPERACIONAL UNISSEX - COSAP**

**Item 7.50 - CALÇA OPERACIONAL UNISSEX, EM POLIESTER E ALGODÃO, AZUL MARINHO, FAIXA REFLETIVA, TAMANHO P**

**R\$ 87,50/UN**

**MARCA: CHUTS SPORTS**

**FABRICANTE: CHUTS SPORTS**

**EMBALAGEM/APRESENTAÇÃO: INDIVIDUAL**

**PROCEDENCIA: NACIONAL**

**Código Supri: 11.255.001.003.3025-8**

**Item 7.51 - CALÇA OPERACIONAL UNISSEX, EM POLIESTER E ALGODÃO, AZUL MARINHO, FAIXA REFLETIVA, TAMANHO M**

**R\$ 59,09/UN**

**MARCA: CHUTS SPORTS**

**FABRICANTE: CHUTS SPORTS**

**EMBALAGEM/APRESENTAÇÃO: INDIVIDUAL**

**PROCEDENCIA: NACIONAL**

**Código Supri: 11.255.001.003.3026-6**

**Item 7.52 - CALÇA OPERACIONAL UNISSEX, EM POLIESTER E ALGODÃO, AZUL MARINHO, FAIXA REFLETIVA, TAMANHO G**

**R\$ 87,50/UN**

**MARCA: CHUTS SPORTS**

**FABRICANTE: CHUTS SPORTS**

**EMBALAGEM/APRESENTAÇÃO: INDIVIDUAL**

**PROCEDENCIA: NACIONAL**

**Código Supri: 11.255.001.003.3027-4**

**Item 7.53 - CALÇA OPERACIONAL UNISSEX, EM POLIESTER E ALGODÃO, AZUL MARINHO, FAIXA REFLETIVA, TAMANHO GG**

**R\$ 87,50/UN**

**MARCA: CHUTS SPORTS**

**FABRICANTE: CHUTS SPORTS**

**EMBALAGEM/APRESENTAÇÃO: INDIVIDUAL**

**PROCEDENCIA: NACIONAL**

**Código Supri: 11.255.001.003.3028-2**

**Item 7.54 - CALÇA OPERACIONAL UNISSEX, EM POLIESTER E ALGODÃO, AZUL MARINHO, FAIXA REFLETIVA, TAMANHO XG**

**R\$ 87,50/UN**

**MARCA: CHUTS SPORTS**

**FABRICANTE: CHUTS SPORTS**

**EMBALAGEM/APRESENTAÇÃO: INDIVIDUAL**

**PROCEDENCIA: NACIONAL**

**Código Supri: 11.255.001.003.3029-0**

**Item 7.55 - CALÇA OPERACIONAL UNISSEX, EM POLIESTER E ALGODÃO, AZUL MARINHO, FAIXA REFLETIVA, TAMANHO EGG  
R\$ 87,50/UN**

**MARCA: CHUTS SPORTS**

**FABRICANTE: CHUTS SPORTS**

**EMBALAGEM/APRESENTAÇÃO: INDIVIDUAL**

**PROCEDENCIA: NACIONAL**

**Código Supri: 11.255.001.003.3030-4**

**LOTE 09 – CAMISETA UNISSEX DE MANGA LONGA NA COR LARANJA –  
COSAP**

**Item 9.63 - CAMISETA UNISSEX, GOLA CARECA, MANGA LONGA, COR LARANJA, EM POLIAMIDA E ELASTANO, TAMANHO P  
R\$ 39,95/UN**

**MARCA: CHUTS SPORTS**

**FABRICANTE: CHUTS SPORTS**

**EMBALAGEM/APRESENTAÇÃO: INDIVIDUAL**

**PROCEDENCIA: NACIONAL**

**Código Supri: 11.255.001.003.3038-0**

**Item 9.64 - CAMISETA UNISSEX, GOLA CARECA, MANGA LONGA, COR LARANJA, EM POLIAMIDA E ELASTANO, TAMANHO PP  
R\$ 46,90/UN**

**MARCA: CHUTS SPORTS**

**FABRICANTE: CHUTS SPORTS**

**EMBALAGEM/APRESENTAÇÃO: INDIVIDUAL**

**PROCEDENCIA: NACIONAL**

**Código Supri: 11.255.001.003.3039-8**

**Item 9.65 - CAMISETA UNISSEX, GOLA CARECA, MANGA LONGA, COR LARANJA, EM POLIAMIDA E ELASTANO, TAMANHO M  
R\$ 35,00/UN**

**MARCA: CHUTS SPORTS**

**FABRICANTE: CHUTS SPORTS**

**EMBALAGEM/APRESENTAÇÃO: INDIVIDUAL**

**PROCEDENCIA: NACIONAL**

**Código Supri: 11.255.001.003.3040-1**

**Item 9.66 - CAMISETA UNISSEX, GOLA CARECA, MANGA LONGA, COR LARANJA, EM POLIAMIDA E ELASTANO, TAMANHO G  
R\$ 46,90/UN**

**MARCA: CHUTS SPORTS**

**FABRICANTE: CHUTS SPORTS**

**EMBALAGEM/APRESENTAÇÃO: INDIVIDUAL**

**PROCEDENCIA: NACIONAL**

**Código Supri: 11.255.001.003.3041-0**



**Item 9.67 - CAMISETA UNISSEX, GOLA CARECA, MANGA LONGA, COR LARANJA, EM POLIAMIDA E ELASTANO, TAMANHO GG  
R\$ 33,33/UN**

**MARCA: CHUTS SPORTS  
FABRICANTE: CHUTS SPORTS  
EMBALAGEM/APRESENTAÇÃO: INDIVIDUAL  
PROCEDENCIA: NACIONAL  
Código Supri: 11.255.001.003.3042-8**

**Item 9.68 - CAMISETA UNISSEX, GOLA CARECA, MANGA LONGA, COR LARANJA, EM POLIAMIDA E ELASTANO, TAMANHO XG  
R\$ 46,90/UN**

**MARCA: CHUTS SPORTS  
FABRICANTE: CHUTS SPORTS  
EMBALAGEM/APRESENTAÇÃO: INDIVIDUAL  
PROCEDENCIA: NACIONAL  
Código Supri: 11.255.001.003.3043-6**

**Item 9.69 - CAMISETA UNISSEX, GOLA CARECA, MANGA LONGA, COR LARANJA, EM POLIAMIDA E ELASTANO, TAMANHO EGG  
R\$ 46,90/UN**

**MARCA: CHUTS SPORTS  
FABRICANTE: CHUTS SPORTS  
EMBALAGEM/APRESENTAÇÃO: INDIVIDUAL  
PROCEDENCIA: NACIONAL  
Código Supri: 11.255.001.003.3044-4**

**LOTE 10: JAQUETA OPERACIONAL UNISSEX – COSAP**

**Item 10.70 - JAQUETA OPERACIONAL, UNISSEX, EM MICROFIBRA 100% POLIESTER, AZUL MARINHO, FAIXA REFLETIVA, TAMANHO P  
R\$ 104,99/UN**

**MARCA: CHUTS SPORTS  
FABRICANTE: CHUTS SPORTS  
EMBALAGEM/APRESENTAÇÃO: INDIVIDUAL  
PROCEDENCIA: NACIONAL  
Código Supri: 11.255.001.003.3045-2**

**Item 10.71 - JAQUETA OPERACIONAL, UNISSEX, EM MICROFIBRA 100% POLIESTER, AZUL MARINHO, FAIXA REFLETIVA, TAMANHO M  
R\$ 134,97/UN**

**MARCA: CHUTS SPORTS  
FABRICANTE: CHUTS SPORTS  
EMBALAGEM/APRESENTAÇÃO: INDIVIDUAL  
PROCEDENCIA: NACIONAL  
Código Supri: 11.255.001.003.3046-0**

**Item 10.72 - JAQUETA OPERACIONAL, UNISSEX, EM MICROFIBRA 100% POLIESTER, AZUL MARINHO, FAIXA REFLETIVA, TAMANHO G  
R\$ 134,94/UN**

**MARCA: CHUTS SPORTS  
FABRICANTE: CHUTS SPORTS  
EMBALAGEM/APRESENTAÇÃO: INDIVIDUAL  
PROCEDENCIA: NACIONAL  
Código Supri: 11.255.001.003.3047-9**

**Item 10.73 - JAQUETA OPERACIONAL, UNISSEX, EM MICROFIBRA 100% POLIESTER, AZUL MARINHO, FAIXA REFLETIVA, TAMANHO GG  
R\$ 134,95/UN**

**MARCA: CHUTS SPORTS  
FABRICANTE: CHUTS SPORTS  
EMBALAGEM/APRESENTAÇÃO: INDIVIDUAL  
PROCEDENCIA: NACIONAL  
Código Supri: 11.255.001.003.3048-7**

**Item 10.74 - JAQUETA OPERACIONAL, UNISSEX, EM MICROFIBRA 100% POLIESTER, AZUL MARINHO, FAIXA REFLETIVA, TAMANHO XG  
R\$ 134,99/UN**

**MARCA: CHUTS SPORTS  
FABRICANTE: CHUTS SPORTS  
EMBALAGEM/APRESENTAÇÃO: INDIVIDUAL  
PROCEDENCIA: NACIONAL  
Código Supri: 11.255.001.003.3049-5**

**Item 10.75 - JAQUETA OPERACIONAL, UNISSEX, EM MICROFIBRA 100% POLIESTER, AZUL MARINHO, FAIXA REFLETIVA, TAMANHO EGG  
R\$ 134,99/UN**

**MARCA: CHUTS SPORTS  
FABRICANTE: CHUTS SPORTS  
EMBALAGEM/APRESENTAÇÃO: INDIVIDUAL  
PROCEDENCIA: NACIONAL  
Código Supri: 11.255.001.003.3050-9**

**LOTE 11 - COLETE OPERACIONAL UNISSEX e BONÉ EM SARJA PARA PROTEÇÃO SOLAR - COSAP**

**Item 11.76 - COLETE DE IDENTIFICAÇÃO, 100% ALGODÃO, AZUL MARINHO, FAIXA REFLETIVA, TAMANHO P  
R\$ 94,71/UN**

**MARCA: CHUTS SPORTS  
FABRICANTE: CHUTS SPORTS  
EMBALAGEM/APRESENTAÇÃO: INDIVIDUAL  
PROCEDENCIA: NACIONAL  
Código Supri: 11.255.001.003.3051-7**

**Item 11.77 - COLETE DE IDENTIFICAÇÃO,100% ALGODÃO, AZUL  
MARINHO, FAIXA REFLETIVA, TAMANHO M  
R\$ 94,89/UN  
MARCA: CHUTS SPORTS  
FABRICANTE: CHUTS SPORTS  
EMBALAGEM/APRESENTAÇÃO: INDIVIDUAL  
PROCEDENCIA: NACIONAL  
Código Supri: 11.255.001.003.3052-5**

**Item 11.78 - COLETE DE IDENTIFICAÇÃO,100% ALGODÃO, AZUL  
MARINHO, FAIXA REFLETIVA, TAMANHO G  
R\$ 94,78/UN  
MARCA: CHUTS SPORTS  
FABRICANTE: CHUTS SPORTS  
EMBALAGEM/APRESENTAÇÃO: INDIVIDUAL  
PROCEDENCIA: NACIONAL  
Código Supri: 11.255.001.003.3053-3**

**Item 11.79 - COLETE DE IDENTIFICAÇÃO,100% ALGODÃO, AZUL  
MARINHO, FAIXA REFLETIVA, TAMANHO GG  
R\$ 94,49/UN  
MARCA: CHUTS SPORTS  
FABRICANTE: CHUTS SPORTS  
EMBALAGEM/APRESENTAÇÃO: INDIVIDUAL  
PROCEDENCIA: NACIONAL  
Código Supri: 11.255.001.003.3054-1**

**Item 11.80 - COLETE DE IDENTIFICAÇÃO,100% ALGODÃO, AZUL  
MARINHO, FAIXA REFLETIVA, TAMANHO XG  
R\$ 93,96/UN  
MARCA: CHUTS SPORTS  
FABRICANTE: CHUTS SPORTS  
EMBALAGEM/APRESENTAÇÃO: INDIVIDUAL  
PROCEDENCIA: NACIONAL  
Código Supri: 11.255.001.003.3055-0**

**Item 11.81 - COLETE DE IDENTIFICAÇÃO,100% ALGODÃO, AZUL  
MARINHO, FAIXA REFLETIVA, TAMANHO EGG  
R\$ 94,49/UN  
MARCA: CHUTS SPORTS  
FABRICANTE: CHUTS SPORTS  
EMBALAGEM/APRESENTAÇÃO: INDIVIDUAL  
PROCEDENCIA: NACIONAL  
Código Supri: 11.255.001.003.3056-8**

**Item 11.82 - BONÉ, EM SARJA OU BRIM 100% ALGODÃO, AZUL  
MARINHO, TAMANHO ÚNICO, PARA PROTEÇÃO SOLAR  
R\$ 24,83/UN  
MARCA: CHUTS SPORTS  
FABRICANTE: CHUTS SPORTS  
EMBALAGEM/APRESENTAÇÃO: INDIVIDUAL  
PROCEDENCIA: NACIONAL  
Código Supri: 11.255.001.003.3057-6**

**LOTE 12: JALECO MANGA LONGA TIPO HOSPITAL UNISSEX**

**Item 12.83 - JALECO, UNISSEX, MANGA LONGA, OXFORD 100%  
POLIESTER, C/ MICROFIBRA, BRANCO, TAMANHO P  
R\$ 79,50/UN**

**MARCA: CHUTS SPORTS  
FABRICANTE: CHUTS SPORTS  
EMBALAGEM/APRESENTAÇÃO: INDIVIDUAL  
PROCEDENCIA: NACIONAL  
Código Supri: 11.255.001.003.3058-4**

**Item 12.84 - JALECO, UNISSEX, MANGA LONGA, OXFORD 100%  
POLIESTER, C/ MICROFIBRA, BRANCO, TAMANHO M  
R\$ 78,57/UN**

**MARCA: CHUTS SPORTS  
FABRICANTE: CHUTS SPORTS  
EMBALAGEM/APRESENTAÇÃO: INDIVIDUAL  
PROCEDENCIA: NACIONAL  
Código Supri: 11.255.001.003.3059-2**

**Item 12.85 - JALECO, UNISSEX, MANGA LONGA, OXFORD 100%  
POLIESTER, C/ MICROFIBRA, BRANCO, TAMANHO G  
R\$ 79,66/UN**

**MARCA: CHUTS SPORTS  
FABRICANTE: CHUTS SPORTS  
EMBALAGEM/APRESENTAÇÃO: INDIVIDUAL  
PROCEDENCIA: NACIONAL  
Código Supri: 11.255.001.003.3060-6**

**Item 12.86 - JALECO, UNISSEX, MANGA LONGA, OXFORD 100%  
POLIESTER, C/ MICROFIBRA, BRANCO, TAMANHO GG  
R\$ 79,89/UN**

**MARCA: CHUTS SPORTS  
FABRICANTE: CHUTS SPORTS  
EMBALAGEM/APRESENTAÇÃO: INDIVIDUAL  
PROCEDENCIA: NACIONAL  
Código Supri: 11.255.001.003.3061-4**

**Item 12.87 - JALECO, UNISSEX, MANGA LONGA, OXFORD 100%  
POLIESTER, C/ MICROFIBRA, BRANCO, TAMANHO XG  
R\$ 79,72/UN**

**MARCA: CHUTS SPORTS  
FABRICANTE: CHUTS SPORTS  
EMBALAGEM/APRESENTAÇÃO: INDIVIDUAL  
PROCEDENCIA: NACIONAL  
Código Supri: 11.255.001.003.3062-2**

**LOTE 13: JALECO MANGA CURTA TIPO HOSPITAL UNISSEX**

**Item 13.88 - JALECO, UNISSEX, MANGA CURTA, OXFORD 100%  
POLIESTER, C/ MICROFIBRA, BRANCO, TAMANHO P  
R\$ 76,57/UN**

**MARCA: CHUTS SPORTS  
FABRICANTE: CHUTS SPORTS  
EMBALAGEM/APRESENTAÇÃO: INDIVIDUAL  
PROCEDENCIA: NACIONAL  
Código Supri: 11.255.001.003.3063-0**

**Item 13.89 - JALECO, UNISSEX, MANGA CURTA, OXFORD 100%  
POLIESTER, C/ MICROFIBRA, BRANCO, TAMANHO M  
R\$ 70,31/UN**

**MARCA: CHUTS SPORTS  
FABRICANTE: CHUTS SPORTS  
EMBALAGEM/APRESENTAÇÃO: INDIVIDUAL  
PROCEDENCIA: NACIONAL  
Código Supri: 11.255.001.003.3064-9**

**Item 13.90 - JALECO, UNISSEX, MANGA CURTA, OXFORD 100%  
POLIESTER, C/ MICROFIBRA, BRANCO, TAMANHO G  
R\$ 76,57/UN**

**MARCA: CHUTS SPORTS  
FABRICANTE: CHUTS SPORTS  
EMBALAGEM/APRESENTAÇÃO: INDIVIDUAL  
PROCEDENCIA: NACIONAL  
Código Supri: 11.255.001.003.3065-7**

**Item 13.91 - JALECO, UNISSEX, MANGA CURTA, OXFORD 100%  
POLIESTER, C/ MICROFIBRA, BRANCO, TAMANHO GG  
R\$ 76,57/UN**

**MARCA: CHUTS SPORTS  
FABRICANTE: CHUTS SPORTS  
EMBALAGEM/APRESENTAÇÃO: INDIVIDUAL  
PROCEDENCIA: NACIONAL  
Código Supri: 11.255.001.003.3066-5**

**Item 13.92 - JALECO, UNISSEX, MANGA CURTA, OXFORD 100%  
POLIESTER, C/ MICROFIBRA, BRANCO, TAMANHO XG  
R\$ 76,25/UN**

**MARCA: CHUTS SPORTS  
FABRICANTE: CHUTS SPORTS  
EMBALAGEM/APRESENTAÇÃO: INDIVIDUAL  
PROCEDENCIA: NACIONAL  
Código Supri: 11.255.001.003.3067-3**

<b>LOTE 01 – Ampla Participação (Calça Operacional Unissex – Covisa)</b>		
<b>ITEM</b>	<b>CMM</b>	<b>CMA</b>
1.1	8,83	106
1.2	69,58	835
1.3	300,75	3.609
1.4	312,05	3.750
1.5	121,83	1.462
1.6	43,75	525
1.7	5,16	62
1.8	3,08	37
1.9	0,58	7
<b>Total do Lote 01</b>		<b>10.393</b>

<b>LOTE 04 – Exclusivo ME/EPP (Camiseta Unissex Manga Longa Verde – Covisa)</b>		
<b>ITEM</b>	<b>CMM</b>	<b>CMA</b>
4.29	25	300
4.30	33,33	400
4.31	25	300
<b>Total do Lote 04</b>		<b>1.000</b>

<b>LOTE 05 – Ampla Participação (Jaqueta Operacional Unissex – Covisa)</b>		
<b>ITEM</b>	<b>CMM</b>	<b>CMA</b>
5.32	1,41	17
5.33	57,83	694
5.34	122,33	1472
5.35	87,91	1055
5.36	1,83	22
5.37	1,33	16
5.38	0,08	1
5.39	0,25	3
<b>Total do Lote 05</b>		<b>3.280</b>

<b>LOTE 06 – Ampla Participação (Colete Operacional Unissex – Covisa)</b>		
<b>ITEM</b>	<b>CMM</b>	<b>CMA</b>
6.40	12,16	146
6.41	203,91	2447
6.42	434,41	5213
6.43	290,41	3485
6.44	48,75	585
6.45	0,75	9
6.46	5,75	69
6.47	5	60
6.48	0,16	2
6.49	0,58	7
<b>Total do Lote 06</b>		<b>12.023</b>

<b>LOTE 07 – Exclusivo ME/EPP (Calça Operacional Unissex – Cosap)</b>		
<b>ITEM</b>	<b>CMM</b>	<b>CMA</b>
7.50	2,5	30
7.51	9,16	110
7.52	7,33	88
7.53	10,33	124
7.54	3	36
7.55	3,66	44
<b>Total do Lote 07</b>		<b>432</b>

<b>LOTE 09 – Exclusivo ME/EPP (Camiseta Unissex Manga Longa Laranja – Cosap)</b>		
<b>ITEM</b>	<b>CMM</b>	<b>CMA</b>
9.63	1,83	22
9.64	0,33	4
9.65	10	120
9.66	4,75	57
9.67	10	120
9.68	0,66	8
9.69	1,41	17
<b>Total do Lote 09</b>		<b>348</b>

<b>LOTE 10 – Exclusivo ME/EPP (Jaqueta Operacional Unissex – Cosap)</b>		
<b>ITEM</b>	<b>CMM</b>	<b>CMA</b>
10.70	1,91	23
10.71	3,75	45
10.72	2,41	29
10.73	1,83	22
10.74	0,25	3
10.75	0,16	2
<b>Total do Lote 10</b>		<b>124</b>

<b>LOTE 11 – Exclusivo ME/EPP (Colete Operacional Unissex e Boné – Cosap)</b>		
<b>ITEM</b>	<b>CMM</b>	<b>CMA</b>
11.76	1,75	21
11.77	4,91	59
11.78	2,75	33
11.79	1,83	22
11.80	0,25	3
11.81	0,5	6
11.82	7,83	94
<b>Total do Lote 11</b>		<b>238</b>

<b>LOTE 12 – Exclusivo ME/EPP (Jaleco Manga Longa Tipo Hospital Unissex- Cosap)</b>		
<b>ITEM</b>	<b>CMM</b>	<b>CMA</b>
<b>12.83</b>	0,5	6
<b>12.84</b>	2,33	28
<b>12.85</b>	1,5	18
<b>12.86</b>	0,66	8
<b>12.87</b>	0,33	4
<b>Total do Lote 12</b>		<b>64</b>

<b>LOTE 13 – Exclusivo ME/EPP (Jaleco Manga Curta Tipo Hospital Unissex–Cosap)</b>		
<b>ITEM</b>	<b>CMM</b>	<b>CMA</b>
<b>13.88</b>	0,33	4
<b>13.89</b>	1,33	16
<b>13.90</b>	0,83	10
<b>13.91</b>	0,5	6
<b>13.92</b>	0,33	4
<b>Total do Lote 13</b>		<b>40</b>

**DEMAIS ESPECIFICAÇÕES CONFORME PUBLICAÇÃO NO DOC/SP DE 13/07/2022 PÁG. 78.**

**(1) PRORROGADO CONFORME PUBLICAÇÃO NO DOC/SP DE 24/04/2023.**





**PREFEITURA DO MUNICÍPIO DE SÃO PAULO**  
**SECRETARIA MUNICIPAL DA SAÚDE**  
**DIVISÃO TÉCNICA DE SUPRIMENTOS**  
**SETOR DE ATAS DE REGISTRO DE PREÇOS**  
Rua General Jardim, 36 – 3º andar – Vila Buarque – CEP 01223-010

**ATA DE REGISTRO DE PREÇO nº 435/2022-SMS.G**  
**PROCESSO ADMINISTRATIVO nº 6018.2021/0022221-1**  
**PREGÃO ELETRÔNICO Nº 307/2022/SMS.G**

Aos 21 dias do mês de junho do ano dois mil e vinte e dois, no Gabinete da Secretaria Municipal da Saúde – SMS, situado na Rua General Jardim, 36 – Centro - São Paulo, de um lado, a **PREFEITURA DE SÃO PAULO**, através da **SECRETARIA MUNICIPAL DA SAÚDE – COORDENADORIA DE VIGILÂNCIA EM SAÚDE**, neste ato representada pelo Coordenador de Vigilância em Saúde, senhor **LUIZ ARTUR VIEIRA CALDEIRA**, por força da delegação conferida pela Portaria nº 727/2018 – SMS.G e 401/2021-SMS.G, combinado com o art. 29 do Decreto Municipal nº 59.685/2020, doravante designada, simplesmente, **COVISA**, e, de outro, a empresa **CHUTS SPORTS UM EM TRÊS LTDA**, CNPJ nº **39.844.066/0001-01**, com sede na Estrada Cesarina Guilherme de Almeida nº 12-A, Centro, Capela do Alto/SP, cep 18195-000, telefone 15-99724-0412, email [daiane.adv@dtacher.com.br](mailto:daiane.adv@dtacher.com.br), vencedora e adjudicatária do **PREGÃO ELETRÔNICO** suprarreferido, neste ato representada pela sua procuradora, senhora **Daiane Tacher Cunha**, RG 36.468.632-7, CPF 416.560.068-71, endereço comercial na Av. Luane Milanda de Oliveira nº 75, sala 03, Jd. Salete, Araçoiaba da Serra/SP, doravante denominada, simplesmente, **DETENTORA**, face o despacho proferido no **processo nº 6018.2021/0022221-1**, publicado no DOC/SP de 01/06/2022, página 133, resolvem firmar o presente instrumento, com fundamento no art. 15, II, da Lei nº 8.666/93 e no art. 11 da Lei nº 10.520/02, objetivando registrar o(s) preço(s) do(s) material(s) discriminado(s) na cláusula primeira, em conformidade com os termos do Edital do Pregão e seus Anexos e a proposta da DETENTORA, que integram o presente instrumento para todos os efeitos legais, bem como as seguintes cláusulas:

**CLÁUSULA PRIMEIRA – DO OBJETO**

- 1.1. Constitui objeto desta Ata o **REGISTRO DE PREÇOS PARA O FORNECIMENTO DE UNIFORMES (VESTUÁRIO PROFISSIONAL) PARA OS SERVIDORES DA COORDENADORIA DE VIGILÂNCIA EM SAÚDE (COVISA) E DA COORDENADORIA DE SAÚDE E PROTEÇÃO AO ANIMAL DOMÉSTICO (COSAP)**, descritos e especificados no Anexo I do Edital do **Pregão nº 307/2022/SMS.G**, cujos termos são parte integrantes deste instrumento, nas condições a seguir ajustadas:

## **CLÁUSULA SEGUNDA – DO PREÇO**

2.1 O(s) preço(s) registrado(s) nesta Ata refere(m)-se ao(s) seguinte(s) item(ns):

### **LOTE 01 – CALÇA OPERACIONAL UNISSEX – COVISA**

**Item 1.1 - CALÇA OPERACIONAL UNISSEX, EM POLIESTER E ALGODÃO, AZUL MARINHO, FAIXA REFLETIVA, TAMANHO PP**

**R\$ 87,50/UN**

**MARCA: CHUTS SPORTS**

**FABRICANTE: CHUTS SPORTS**

**EMBALAGEM/APRESENTAÇÃO: INDIVIDUAL**

**PROCEDENCIA: NACIONAL**

**Código Supri: 11.255.001.003.2974-8**

**Item 1.2 - CALÇA OPERACIONAL UNISSEX, EM POLIESTER E ALGODÃO, AZUL MARINHO, FAIXA REFLETIVA, TAMANHO P**

**R\$ 87,50/UN**

**MARCA: CHUTS SPORTS**

**FABRICANTE: CHUTS SPORTS**

**EMBALAGEM/APRESENTAÇÃO: INDIVIDUAL**

**PROCEDENCIA: NACIONAL**

**Código Supri: 11.255.001.003.2975-6**

**Item 1.3 - CALÇA OPERACIONAL UNISSEX, EM POLIESTER E ALGODÃO, AZUL MARINHO, FAIXA REFLETIVA, TAMANHO M**

**R\$ 87,50/UN**

**MARCA: CHUTS SPORTS**

**FABRICANTE: CHUTS SPORTS**

**EMBALAGEM/APRESENTAÇÃO: INDIVIDUAL**

**PROCEDENCIA: NACIONAL**

**Código Supri: 11.255.001.003.2976-4**

**Item 1.4 - CALÇA OPERACIONAL UNISSEX, EM POLIESTER E ALGODÃO, AZUL MARINHO, FAIXA REFLETIVA, TAMANHO G**

**R\$ 87,50/UN**

**MARCA: CHUTS SPORTS**

**FABRICANTE: CHUTS SPORTS**

**EMBALAGEM/APRESENTAÇÃO: INDIVIDUAL**

**PROCEDENCIA: NACIONAL**

**Código Supri: 11.255.001.003.2977-2**

**Item 1.5 - CALÇA OPERACIONAL UNISSEX, EM POLIESTER E ALGODÃO, ZUL MARINHO, FAIXA REFLETIVA, TAMANHO GG**

**R\$ 87,50/UN**

**MARCA: CHUTS SPORTS**

**FABRICANTE: CHUTS SPORTS**

**EMBALAGEM/APRESENTAÇÃO: INDIVIDUAL**

**PROCEDENCIA: NACIONAL**

**Código Supri: 11.255.001.003.2978-0**

**Item 1.6 - CALÇA OPERACIONAL UNISSEX, EM POLIESTER E ALGODÃO, AZUL MARINHO, FAIXA REFLETIVA, TAMANHO XG**  
**R\$ 87,50/UN**  
**MARCA: CHUTS SPORTS**  
**FABRICANTE: CHUTS SPORTS**  
**EMBALAGEM/APRESENTAÇÃO: INDIVIDUAL**  
**PROCEDENCIA: NACIONAL**  
**Código Supri: 11.255.001.003.2979-9**

**Item 1.7 - CALÇA OPERACIONAL UNISSEX, EM POLIESTER E ALGODÃO, AZUL MARINHO, FAIXA REFLETIVA, TAMANHO XGG**  
**R\$ 87,50/UN**  
**MARCA: CHUTS SPORTS**  
**FABRICANTE: CHUTS SPORTS**  
**EMBALAGEM/APRESENTAÇÃO: INDIVIDUAL**  
**PROCEDENCIA: NACIONAL**  
**Código Supri: 11.255.001.003.2980-2**

**Item 1.8 - CALÇA OPERACIONAL UNISSEX, EM POLIESTER E ALGODÃO, AZUL MARINHO, FAIXA REFLETIVA, TAMANHO EG**  
**R\$ 87,50/UN**  
**MARCA: CHUTS SPORTS**  
**FABRICANTE: CHUTS SPORTS**  
**EMBALAGEM/APRESENTAÇÃO: INDIVIDUAL**  
**PROCEDENCIA: NACIONAL**  
**Código Supri: 11.255.001.003.2981-0**

**Item 1.9 - CALÇA OPERACIONAL UNISSEX, EM POLIESTER E ALGODÃO, AZUL MARINHO, FAIXA REFLETIVA, TAMANHO EX3**  
**R\$ 87,50/UN**  
**MARCA: CHUTS SPORTS**  
**FABRICANTE: CHUTS SPORTS**  
**EMBALAGEM/APRESENTAÇÃO: INDIVIDUAL**  
**PROCEDENCIA: NACIONAL**  
**Código Supri: 11.255.001.003.2982-9**

**LOTE 04 – CAMISETA UNISSEX DE MANGA LONGA NA COR VERDE - COVISA**

**Item 4.29 - CAMISETA UNISSEX, GOLA CARECA, MANGA LONGA, COR VERDE, EM POLIAMIDA E ELASTANO, TAMANHO M**  
**R\$ 42,96/UN**  
**MARCA: CHUTS SPORTS**  
**FABRICANTE: CHUTS SPORTS**  
**EMBALAGEM/APRESENTAÇÃO: INDIVIDUAL**  
**PROCEDENCIA: NACIONAL**  
**Código Supri: 11.255.001.003.3004-5**

**Item 4.30 - CAMISETA UNISSEX, GOLA CARECA, MANGA LONGA, COR VERDE, EM POLIAMIDA E ELASTANO, TAMANHO G  
R\$ 39,97/UN**

**MARCA: CHUTS SPORTS**

**FABRICANTE: CHUTS SPORTS**

**EMBALAGEM/APRESENTAÇÃO: INDIVIDUAL**

**PROCEDENCIA: NACIONAL**

**Código Supri: 11.255.001.003.3005-3**

**Item 4.31 - CAMISETA UNISSEX, GOLA CARECA, MANGA LONGA, COR VERDE, EM POLIAMIDA E ELASTANO, TAMANHO GG  
R\$ 37,33/UN**

**MARCA: CHUTS SPORTS**

**FABRICANTE: CHUTS SPORTS**

**EMBALAGEM/APRESENTAÇÃO: INDIVIDUAL**

**PROCEDENCIA: NACIONAL**

**Código Supri: 11.255.001.003.3006-1**

#### **LOTE 05: JAQUETA OPERACIONAL UNISSEX – COVISA**

**Item 5.32 - JAQUETA OPERACIONAL, UNISSEX, EM MICROFIBRA 100% POLIESTER, AZUL MARINHO, FAIXA REFLEXIVA, TAMANHO PP  
R\$ 105,00/UN**

**MARCA: CHUTS SPORTS**

**FABRICANTE: CHUTS SPORTS**

**EMBALAGEM/APRESENTAÇÃO: INDIVIDUAL**

**PROCEDENCIA: NACIONAL**

**Código Supri: 11.255.001.003.3007-0**

**Item 5.33 - JAQUETA OPERACIONAL, UNISSEX, EM MICROFIBRA 100% POLIESTER, AZUL MARINHO, FAIXA REFLETIVA, TAMANHO P  
R\$ 105,00/UN**

**MARCA: CHUTS SPORTS**

**FABRICANTE: CHUTS SPORTS**

**EMBALAGEM/APRESENTAÇÃO: INDIVIDUAL**

**PROCEDENCIA: NACIONAL**

**Código Supri: 11.255.001.003.3008-8**

**Item 5.34 - JAQUETA OPERACIONAL, UNISSEX, EM MICROFIBRA 100% POLIESTER, AZUL MARINHO, FAIXA REFLETIVA, TAMANHO M  
R\$ 105,00/UN**

**MARCA: CHUTS SPORTS**

**FABRICANTE: CHUTS SPORTS**

**EMBALAGEM/APRESENTAÇÃO: INDIVIDUAL**

**PROCEDENCIA: NACIONAL**

**Código Supri: 11.255.001.003.3009-6**

**Item 5.35 - JAQUETA OPERACIONAL, UNISSEX EM MICROFIBRA 100%  
POLIESTER, AZUL MARINHO, FAIXA REFLEXIVA, TAMANHO G  
R\$ 105,00/UN  
MARCA: CHUTS SPORTS  
FABRICANTE: CHUTS SPORTS  
EMBALAGEM/APRESENTAÇÃO: INDIVIDUAL  
PROCEDENCIA: NACIONAL  
Código Supri: 11.255.001.003.3010-0**

**Item 5.36 - JAQUETA OPERACIONAL, UNISSEX, EM MICROFIBRA 100%  
POLIESTER, AZUL MARINHO, FAIXA REFLETIVA, TAMANHO XGG  
R\$ 105,00/UN  
MARCA: CHUTS SPORTS  
FABRICANTE: CHUTS SPORTS  
EMBALAGEM/APRESENTAÇÃO: INDIVIDUAL  
PROCEDENCIA: NACIONAL  
Código Supri: 11.255.001.003.3011-8**

**Item 5.37 - JAQUETA OPERACIONAL, UNISSEX, EM MICROFIBRA 100%  
POLIESTER, AZUL MARINHO, FAIXA REFLETIVA, TAMANHO EG  
R\$ 105,00/UN  
MARCA: CHUTS SPORTS  
FABRICANTE: CHUTS SPORTS  
EMBALAGEM/APRESENTAÇÃO: INDIVIDUAL  
PROCEDENCIA: NACIONAL  
Código Supri: 11.255.001.003.3012-6**

**Item 5.38 - JAQUETA OPERACIONAL, UNISSEX, EM MICROFIBRA 100%  
POLIESTER, AZUL MARINHO, FAIXA REFLETIVA, TAMANHO EX2  
R\$ 105,00/UN  
MARCA: CHUTS SPORTS  
FABRICANTE: CHUTS SPORTS  
EMBALAGEM/APRESENTAÇÃO: INDIVIDUAL  
PROCEDENCIA: NACIONAL  
Código Supri: 11.255.001.003.3013-4**

**Item 5.39 - JAQUETA OPERACIONAL, UNISSEX, EM MICROFIBRA 100%  
POLIESTER, AZUL MARINHO, FAIXA REFLETIVA, TAMANHO EX3  
R\$ 105,00/UN  
MARCA: CHUTS SPORTS  
FABRICANTE: CHUTS SPORTS  
EMBALAGEM/APRESENTAÇÃO: INDIVIDUAL  
PROCEDENCIA: NACIONAL  
Código Supri: 11.255.001.003.3014-2**

**LOTE 06 - COLETE OPERACIONAL UNISSEX - COVISA**

**Item 6.40 - COLETE DE IDENTIFICAÇÃO, EM SARJA OU BRIM 100%  
ALGODÃO, AZUL MARINHO, FAIXA REFLETIVA, TAMANHO PP  
R\$ 58,70/UN**

**MARCA: CHUTS SPORTS  
FABRICANTE: CHUTS SPORTS  
EMBALAGEM/APRESENTAÇÃO: INDIVIDUAL  
PROCEDENCIA: NACIONAL  
Código Supri: 11.255.001.003.3015-0**

**Item 6.41 - COLETE DE IDENTIFICAÇÃO, EM SARJA OU BRIM 100%  
ALGODÃO, AZUL MARINHO, FAIXA REFLETIVA, TAMANHO P  
R\$ 58,70/UN**

**MARCA: CHUTS SPORTS  
FABRICANTE: CHUTS SPORTS  
EMBALAGEM/APRESENTAÇÃO: INDIVIDUAL  
PROCEDENCIA: NACIONAL  
Código Supri: 11.255.001.003.3016-9**

**Item 6.42 - COLETE DE IDENTIFICAÇÃO, EM SARJA OU BRIM 100%  
ALGODÃO, AZUL MARINHO, FAIXA REFLETIVA, TAMANHO M  
R\$ 58,70/UN**

**MARCA: CHUTS SPORTS  
FABRICANTE: CHUTS SPORTS  
EMBALAGEM/APRESENTAÇÃO: INDIVIDUAL  
PROCEDENCIA: NACIONAL  
Código Supri: 11.255.001.003.3017-7**

**Item 6.43 - COLETE DE IDENTIFICAÇÃO, EM SARJA OU BRIM 100%  
ALGODÃO, AZUL MARINHO, FAIXA REFLETIVA, TAMANHO G  
R\$ 58,70/UN**

**MARCA: CHUTS SPORTS  
FABRICANTE: CHUTS SPORTS  
EMBALAGEM/APRESENTAÇÃO: INDIVIDUAL  
PROCEDENCIA: NACIONAL  
Código Supri: 11.255.001.003.3018-5**

**Item 6.44 - COLETE DE IDENTIFICAÇÃO, EM SARJA OU BRIM 100%  
ALGODÃO, AZUL MARINHO, FAIXA REFLETIVA, TAMANHO GG  
R\$ 58,70/UN**

**MARCA: CHUTS SPORTS  
FABRICANTE: CHUTS SPORTS  
EMBALAGEM/APRESENTAÇÃO: INDIVIDUAL  
PROCEDENCIA: NACIONAL  
Código Supri: 11.255.001.003.3019-3**

**Item 6.45 - COLETE DE IDENTIFICAÇÃO, EM SARJA OU BRIM 100%  
ALGODÃO, AZUL MARINHO, FAIXA REFLETIVA, TAMANHO XG  
R\$ 58,70/UN  
MARCA: CHUTS SPORTS  
FABRICANTE: CHUTS SPORTS  
EMBALAGEM/APRESENTAÇÃO: INDIVIDUAL  
PROCEDENCIA: NACIONAL  
Código Supri: 11.255.001.003.3020-7**

**Item 6.46 - COLETE DE IDENTIFICAÇÃO, EM SARJA OU BRIM 100%  
ALGODÃO, AZUL MARINHO, FAIXA REFLETIVA, TAMANHO XGG  
R\$ 58,70/UN  
MARCA: CHUTS SPORTS  
FABRICANTE: CHUTS SPORTS  
EMBALAGEM/APRESENTAÇÃO: INDIVIDUAL  
PROCEDENCIA: NACIONAL  
Código Supri: 11.255.001.003.3021-5**

**Item 6.47 - COLETE DE IDENTIFICAÇÃO, EM SARJA OU BRIM 100%  
ALGODÃO, AZUL MARINHO, FAIXA REFLETIVA, TAMANHO EG  
R\$ 58,70/UN  
MARCA: CHUTS SPORTS  
FABRICANTE: CHUTS SPORTS  
EMBALAGEM/APRESENTAÇÃO: INDIVIDUAL  
PROCEDENCIA: NACIONAL  
Código Supri: 11.255.001.003.3022-3**

**Item 6.48 - COLETE DE IDENTIFICAÇÃO, EM SARJA OU BRIM 100%  
ALGODÃO, AZUL MARINHO, FAIXA REFLETIVA, TAMANHO EX2  
R\$ 61,14/UN  
MARCA: CHUTS SPORTS  
FABRICANTE: CHUTS SPORTS  
EMBALAGEM/APRESENTAÇÃO: INDIVIDUAL  
PROCEDENCIA: NACIONAL  
Código Supri: 11.255.001.003.3023-1**

**Item 6.49 - COLETE DE IDENTIFICAÇÃO, EM SARJA OU BRIM 100%  
ALGODÃO, AZUL MARINHO, FAIXA REFLETIVA, TAMANHO EX3  
R\$ 61,14/UN  
MARCA: CHUTS SPORTS  
FABRICANTE: CHUTS SPORTS  
EMBALAGEM/APRESENTAÇÃO: INDIVIDUAL  
PROCEDENCIA: NACIONAL  
Código Supri: 11.255.001.003.3024-0**

**LOTE 07 – CALÇA OPERACIONAL UNISSEX - COSAP**

**Item 7.50 - CALÇA OPERACIONAL UNISSEX, EM POLIESTER E ALGODÃO, AZUL MARINHO, FAIXA REFLETIVA, TAMANHO P  
R\$ 87,50/UN**

**MARCA: CHUTS SPORTS  
FABRICANTE: CHUTS SPORTS  
EMBALAGEM/APRESENTAÇÃO: INDIVIDUAL  
PROCEDENCIA: NACIONAL  
Código Supri: 11.255.001.003.3025-8**

**Item 7.51 - CALÇA OPERACIONAL UNISSEX, EM POLIESTER E ALGODÃO, AZUL MARINHO, FAIXA REFLETIVA, TAMANHO M  
R\$ 59,09/UN**

**MARCA: CHUTS SPORTS  
FABRICANTE: CHUTS SPORTS  
EMBALAGEM/APRESENTAÇÃO: INDIVIDUAL  
PROCEDENCIA: NACIONAL  
Código Supri: 11.255.001.003.3026-6**

**Item 7.52 - CALÇA OPERACIONAL UNISSEX, EM POLIESTER E ALGODÃO, AZUL MARINHO, FAIXA REFLETIVA, TAMANHO G  
R\$ 87,50/UN**

**MARCA: CHUTS SPORTS  
FABRICANTE: CHUTS SPORTS  
EMBALAGEM/APRESENTAÇÃO: INDIVIDUAL  
PROCEDENCIA: NACIONAL  
Código Supri: 11.255.001.003.3027-4**

**Item 7.53 - CALÇA OPERACIONAL UNISSEX, EM POLIESTER E ALGODÃO, AZUL MARINHO, FAIXA REFLETIVA, TAMANHO GG  
R\$ 87,50/UN**

**MARCA: CHUTS SPORTS  
FABRICANTE: CHUTS SPORTS  
EMBALAGEM/APRESENTAÇÃO: INDIVIDUAL  
PROCEDENCIA: NACIONAL  
Código Supri: 11.255.001.003.3028-2**

**Item 7.54 - CALÇA OPERACIONAL UNISSEX, EM POLIESTER E ALGODÃO, AZUL MARINHO, FAIXA REFLETIVA, TAMANHO XG  
R\$ 87,50/UN**

**MARCA: CHUTS SPORTS  
FABRICANTE: CHUTS SPORTS  
EMBALAGEM/APRESENTAÇÃO: INDIVIDUAL  
PROCEDENCIA: NACIONAL  
Código Supri: 11.255.001.003.3029-0**



**Item 7.55 - CALÇA OPERACIONAL UNISSEX, EM POLIESTER E ALGODÃO, AZUL MARINHO, FAIXA REFLETIVA, TAMANHO EGG**

**R\$ 87,50/UN**

**MARCA: CHUTS SPORTS**

**FABRICANTE: CHUTS SPORTS**

**EMBALAGEM/APRESENTAÇÃO: INDIVIDUAL**

**PROCEDENCIA: NACIONAL**

**Código Supri: 11.255.001.003.3030-4**

**LOTE 09 – CAMISETA UNISSEX DE MANGA LONGA NA COR LARANJA – COSAP**

**Item 9.63 - CAMISETA UNISSEX, GOLA CARECA, MANGA LONGA, COR LARANJA, EM POLIAMIDA E ELASTANO, TAMANHO P**

**R\$ 39,95/UN**

**MARCA: CHUTS SPORTS**

**FABRICANTE: CHUTS SPORTS**

**EMBALAGEM/APRESENTAÇÃO: INDIVIDUAL**

**PROCEDENCIA: NACIONAL**

**Código Supri: 11.255.001.003.3038-0**

**Item 9.64 - CAMISETA UNISSEX, GOLA CARECA, MANGA LONGA, COR LARANJA, EM POLIAMIDA E ELASTANO, TAMANHO PP**

**R\$ 46,90/UN**

**MARCA: CHUTS SPORTS**

**FABRICANTE: CHUTS SPORTS**

**EMBALAGEM/APRESENTAÇÃO: INDIVIDUAL**

**PROCEDENCIA: NACIONAL**

**Código Supri: 11.255.001.003.3039-8**

**Item 9.65 - CAMISETA UNISSEX, GOLA CARECA, MANGA LONGA, COR LARANJA, EM POLIAMIDA E ELASTANO, TAMANHO M**

**R\$ 35,00/UN**

**MARCA: CHUTS SPORTS**

**FABRICANTE: CHUTS SPORTS**

**EMBALAGEM/APRESENTAÇÃO: INDIVIDUAL**

**PROCEDENCIA: NACIONAL**

**Código Supri: 11.255.001.003.3040-1**

**Item 9.66 - CAMISETA UNISSEX, GOLA CARECA, MANGA LONGA, COR LARANJA, EM POLIAMIDA E ELASTANO, TAMANHO G**

**R\$ 46,90/UN**

**MARCA: CHUTS SPORTS**

**FABRICANTE: CHUTS SPORTS**

**EMBALAGEM/APRESENTAÇÃO: INDIVIDUAL**

**PROCEDENCIA: NACIONAL**

**Código Supri: 11.255.001.003.3041-0**

**Item 9.67 - CAMISETA UNISSEX, GOLA CARECA, MANGA LONGA, COR LARANJA, EM POLIAMIDA E ELASTANO, TAMANHO GG  
R\$ 33,33/UN**

**MARCA: CHUTS SPORTS**

**FABRICANTE: CHUTS SPORTS**

**EMBALAGEM/APRESENTAÇÃO: INDIVIDUAL**

**PROCEDENCIA: NACIONAL**

**Código Supri: 11.255.001.003.3042-8**

**Item 9.68 - CAMISETA UNISSEX, GOLA CARECA, MANGA LONGA, COR LARANJA, EM POLIAMIDA E ELASTANO, TAMANHO XG  
R\$ 46,90/UN**

**MARCA: CHUTS SPORTS**

**FABRICANTE: CHUTS SPORTS**

**EMBALAGEM/APRESENTAÇÃO: INDIVIDUAL**

**PROCEDENCIA: NACIONAL**

**Código Supri: 11.255.001.003.3043-6**

**Item 9.69 - CAMISETA UNISSEX, GOLA CARECA, MANGA LONGA, COR LARANJA, EM POLIAMIDA E ELASTANO, TAMANHO EGG  
R\$ 46,90/UN**

**MARCA: CHUTS SPORTS**

**FABRICANTE: CHUTS SPORTS**

**EMBALAGEM/APRESENTAÇÃO: INDIVIDUAL**

**PROCEDENCIA: NACIONAL**

**Código Supri: 11.255.001.003.3044-4**

**LOTE 10: JAQUETA OPERACIONAL UNISSEX – COSAP**

**Item 10.70 - JAQUETA OPERACIONAL, UNISSEX, EM MICROFIBRA 100% POLIESTER, AZUL MARINHO, FAIXA REFLETIVA, TAMANHO P  
R\$ 104,99/UN**

**MARCA: CHUTS SPORTS**

**FABRICANTE: CHUTS SPORTS**

**EMBALAGEM/APRESENTAÇÃO: INDIVIDUAL**

**PROCEDENCIA: NACIONAL**

**Código Supri: 11.255.001.003.3045-2**

**Item 10.71 - JAQUETA OPERACIONAL, UNISSEX, EM MICROFIBRA 100% POLIESTER, AZUL MARINHO, FAIXA REFLETIVA, TAMANHO M  
R\$ 134,97/UN**

**MARCA: CHUTS SPORTS**

**FABRICANTE: CHUTS SPORTS**

**EMBALAGEM/APRESENTAÇÃO: INDIVIDUAL**

**PROCEDENCIA: NACIONAL**

**Código Supri: 11.255.001.003.3046-0**

**Item 10.72 - JAQUETA OPERACIONAL, UNISSEX, EM MICROFIBRA 100% POLIESTER, AZUL MARINHO, FAIXA REFLETIVA, TAMANHO G**  
**R\$ 134,94/UN**  
**MARCA: CHUTS SPORTS**  
**FABRICANTE: CHUTS SPORTS**  
**EMBALAGEM/APRESENTAÇÃO: INDIVIDUAL**  
**PROCEDENCIA: NACIONAL**  
**Código Supri: 11.255.001.003.3047-9**

**Item 10.73 - JAQUETA OPERACIONAL, UNISSEX, EM MICROFIBRA 100% POLIESTER, AZUL MARINHO, FAIXA REFLETIVA, TAMANHO GG**  
**R\$ 134,95/UN**  
**MARCA: CHUTS SPORTS**  
**FABRICANTE: CHUTS SPORTS**  
**EMBALAGEM/APRESENTAÇÃO: INDIVIDUAL**  
**PROCEDENCIA: NACIONAL**  
**Código Supri: 11.255.001.003.3048-7**

**Item 10.74 - JAQUETA OPERACIONAL, UNISSEX, EM MICROFIBRA 100% POLIESTER, AZUL MARINHO, FAIXA REFLETIVA, TAMANHO XG**  
**R\$ 134,99/UN**  
**MARCA: CHUTS SPORTS**  
**FABRICANTE: CHUTS SPORTS**  
**EMBALAGEM/APRESENTAÇÃO: INDIVIDUAL**  
**PROCEDENCIA: NACIONAL**  
**Código Supri: 11.255.001.003.3049-5**

**Item 10.75 - JAQUETA OPERACIONAL, UNISSEX, EM MICROFIBRA 100% POLIESTER, AZUL MARINHO, FAIXA REFLETIVA, TAMANHO EGG**  
**R\$ 134,99/UN**  
**MARCA: CHUTS SPORTS**  
**FABRICANTE: CHUTS SPORTS**  
**EMBALAGEM/APRESENTAÇÃO: INDIVIDUAL**  
**PROCEDENCIA: NACIONAL**  
**Código Supri: 11.255.001.003.3050-9**

**LOTE 11 - COLETE OPERACIONAL UNISSEX e BONÉ EM SARJA PARA PROTEÇÃO SOLAR - COSAP**

**Item 11.76 - COLETE DE IDENTIFICAÇÃO, 100% ALGODÃO, AZUL MARINHO, FAIXA REFLETIVA, TAMANHO P**  
**R\$ 94,71/UN**  
**MARCA: CHUTS SPORTS**  
**FABRICANTE: CHUTS SPORTS**  
**EMBALAGEM/APRESENTAÇÃO: INDIVIDUAL**  
**PROCEDENCIA: NACIONAL**  
**Código Supri: 11.255.001.003.3051-7**

**Item 11.77 - COLETE DE IDENTIFICAÇÃO,100% ALGODÃO, AZUL MARINHO,  
FAIXA REFLETIVA, TAMANHO M  
R\$ 94,89/UN  
MARCA: CHUTS SPORTS  
FABRICANTE: CHUTS SPORTS  
EMBALAGEM/APRESENTAÇÃO: INDIVIDUAL  
PROCEDENCIA: NACIONAL  
Código Supri: 11.255.001.003.3052-5**

**Item 11.78 - COLETE DE IDENTIFICAÇÃO,100% ALGODÃO, AZUL MARINHO,  
FAIXA REFLETIVA, TAMANHO G  
R\$ 94,78/UN  
MARCA: CHUTS SPORTS  
FABRICANTE: CHUTS SPORTS  
EMBALAGEM/APRESENTAÇÃO: INDIVIDUAL  
PROCEDENCIA: NACIONAL  
Código Supri: 11.255.001.003.3053-3**

**Item 11.79 - COLETE DE IDENTIFICAÇÃO,100% ALGODÃO, AZUL MARINHO,  
FAIXA REFLETIVA, TAMANHO GG  
R\$ 94,49/UN  
MARCA: CHUTS SPORTS  
FABRICANTE: CHUTS SPORTS  
EMBALAGEM/APRESENTAÇÃO: INDIVIDUAL  
PROCEDENCIA: NACIONAL  
Código Supri: 11.255.001.003.3054-1**

**Item 11.80 - COLETE DE IDENTIFICAÇÃO,100% ALGODÃO, AZUL MARINHO,  
FAIXA REFLETIVA, TAMANHO XG  
R\$ 93,96/UN  
MARCA: CHUTS SPORTS  
FABRICANTE: CHUTS SPORTS  
EMBALAGEM/APRESENTAÇÃO: INDIVIDUAL  
PROCEDENCIA: NACIONAL  
Código Supri: 11.255.001.003.3055-0**

**Item 11.81 - COLETE DE IDENTIFICAÇÃO,100% ALGODÃO, AZUL MARINHO,  
FAIXA REFLETIVA, TAMANHO EGG  
R\$ 94,49/UN  
MARCA: CHUTS SPORTS  
FABRICANTE: CHUTS SPORTS  
EMBALAGEM/APRESENTAÇÃO: INDIVIDUAL  
PROCEDENCIA: NACIONAL  
Código Supri: 11.255.001.003.3056-8**

**Item 11.82 - BONÉ, EM SARJA OU BRIM 100% ALGODÃO, AZUL MARINHO, TAMANHO ÚNICO, PARA PROTEÇÃO SOLAR**  
**R\$ 24,83/UN**  
**MARCA: CHUTS SPORTS**  
**FABRICANTE: CHUTS SPORTS**  
**EMBALAGEM/APRESENTAÇÃO: INDIVIDUAL**  
**PROCEDENCIA: NACIONAL**  
**Código Supri: 11.255.001.003.3057-6**

**LOTE 12: JALECO MANGA LONGA TIPO HOSPITAL UNISSEX**

**Item 12.83 - JALECO, UNISSEX, MANGA LONGA, OXFORD 100% POLIESTER, C/ MICROFIBRA, BRANCO, TAMANHO P**  
**R\$ 79,50/UN**  
**MARCA: CHUTS SPORTS**  
**FABRICANTE: CHUTS SPORTS**  
**EMBALAGEM/APRESENTAÇÃO: INDIVIDUAL**  
**PROCEDENCIA: NACIONAL**  
**Código Supri: 11.255.001.003.3058-4**

**Item 12.84 - JALECO, UNISSEX, MANGA LONGA, OXFORD 100% POLIESTER, C/ MICROFIBRA, BRANCO, TAMANHO M**  
**R\$ 78,57/UN**  
**MARCA: CHUTS SPORTS**  
**FABRICANTE: CHUTS SPORTS**  
**EMBALAGEM/APRESENTAÇÃO: INDIVIDUAL**  
**PROCEDENCIA: NACIONAL**  
**Código Supri: 11.255.001.003.3059-2**

**Item 12.85 - JALECO, UNISSEX, MANGA LONGA, OXFORD 100% POLIESTER, C/ MICROFIBRA, BRANCO, TAMANHO G**  
**R\$ 79,66/UN**  
**MARCA: CHUTS SPORTS**  
**FABRICANTE: CHUTS SPORTS**  
**EMBALAGEM/APRESENTAÇÃO: INDIVIDUAL**  
**PROCEDENCIA: NACIONAL**  
**Código Supri: 11.255.001.003.3060-6**

**Item 12.86 - JALECO, UNISSEX, MANGA LONGA, OXFORD 100% POLIESTER, C/ MICROFIBRA, BRANCO, TAMANHO GG**  
**R\$ 79,89/UN**  
**MARCA: CHUTS SPORTS**  
**FABRICANTE: CHUTS SPORTS**  
**EMBALAGEM/APRESENTAÇÃO: INDIVIDUAL**  
**PROCEDENCIA: NACIONAL**  
**Código Supri: 11.255.001.003.3061-4**

**Item 12.87 - JALECO, UNISSEX, MANGA LONGA, OXFORD 100% POLIESTER,  
C/ MICROFIBRA, BRANCO, TAMANHO XG  
R\$ 79,72/UN  
MARCA: CHUTS SPORTS  
FABRICANTE: CHUTS SPORTS  
EMBALAGEM/APRESENTAÇÃO: INDIVIDUAL  
PROCEDENCIA: NACIONAL  
Código Supri: 11.255.001.003.3062-2**

**LOTE 13: JALECO MANGA CURTA TIPO HOSPITAL UNISSEX**

**Item 13.88 - JALECO, UNISSEX, MANGA CURTA, OXFORD 100% POLIESTER,  
C/ MICROFIBRA, BRANCO, TAMANHO P  
R\$ 76,57/UN  
MARCA: CHUTS SPORTS  
FABRICANTE: CHUTS SPORTS  
EMBALAGEM/APRESENTAÇÃO: INDIVIDUAL  
PROCEDENCIA: NACIONAL  
Código Supri: 11.255.001.003.3063-0**

**Item 13.89 - JALECO, UNISSEX, MANGA CURTA, OXFORD 100% POLIESTER,  
C/ MICROFIBRA, BRANCO, TAMANHO M  
R\$ 70,31/UN  
MARCA: CHUTS SPORTS  
FABRICANTE: CHUTS SPORTS  
EMBALAGEM/APRESENTAÇÃO: INDIVIDUAL  
PROCEDENCIA: NACIONAL  
Código Supri: 11.255.001.003.3064-9**

**Item 13.90 - JALECO, UNISSEX, MANGA CURTA, OXFORD 100% POLIESTER,  
C/ MICROFIBRA, BRANCO, TAMANHO G  
R\$ 76,57/UN  
MARCA: CHUTS SPORTS  
FABRICANTE: CHUTS SPORTS  
EMBALAGEM/APRESENTAÇÃO: INDIVIDUAL  
PROCEDENCIA: NACIONAL  
Código Supri: 11.255.001.003.3065-7**

**Item 13.91 - JALECO, UNISSEX, MANGA CURTA, OXFORD 100% POLIESTER,  
C/ MICROFIBRA, BRANCO, TAMANHO GG  
R\$ 76,57/UN  
MARCA: CHUTS SPORTS  
FABRICANTE: CHUTS SPORTS  
EMBALAGEM/APRESENTAÇÃO: INDIVIDUAL  
PROCEDENCIA: NACIONAL  
Código Supri: 11.255.001.003.3066-5**

**Item 13.92 - JALECO, UNISSEX, MANGA CURTA, OXFORD 100% POLIESTER, C/ MICROFIBRA, BRANCO, TAMANHO XG  
R\$ 76,25/UN**

**MARCA: CHUTS SPORTS**

**FABRICANTE: CHUTS SPORTS**

**EMBALAGEM/APRESENTAÇÃO: INDIVIDUAL**

**PROCEDENCIA: NACIONAL**

**Código Supri: 11.255.001.003.3067-3**

2.2 O preço a ser pago pelo fornecimento realizado será aquele registrado neste instrumento, independentemente da data da entrega do objeto.

2.3 O preço registrado compreenderá todos os custos necessários à execução do objeto desta Ata de Registro de Preço, incluso frete até os locais de entrega.

### **CLÁUSULA TERCEIRA – DO REAJUSTE DE PREÇO**

3.1. Não haverá reajuste do preço registrado.

3.2. O preço registrado poderá ser adequado pelo Departamento de Gestão de Suprimentos/COMPREM, nos termos do Decreto Municipal nº 49.286/08, em função da dinâmica do mercado, com elevação ou redução de seu respectivo valor obedecendo a seguinte metodologia:

3.2.1. Independentemente de solicitação da detentora, o preço registrado poderá ser revisto em decorrência de eventual redução daqueles praticados no mercado, cabendo ao órgão responsável convocar a DETENTORA para estabelecer o novo valor;

3.2.2. Frustrada a negociação com a DETENTORA, visando a redução dos preços registrados, no caso do subitem anterior, será o registro de preços cancelado, nos termos do art. 12, inciso IV, da Lei Municipal nº 13.278/02 e subitem 9.1.3 da presente Ata de Registro de Preços;

3.2.3. O preço registrado poderá ser majorado mediante solicitação da DETENTORA, desde que seu pedido esteja acompanhado de documentos que comprovem a variação de preços do mercado, tais como tabelas de fabricantes, notas fiscais de aquisição do produto acabado ou de matérias-primas, etc.;

3.2.4. Os novos preços aprovados pela COMPREM só entrarão em vigor após a assinatura do respectivo aditivo contratual pelas partes, retroagindo seus efeitos à data do pedido de revisão ou à data da efetiva complementação dos documentos necessários para instruir o pedido, nos termos do Decreto Municipal nº 49.286/08.

## CLÁUSULA QUARTA – VALIDADE DO REGISTRO DE PREÇO

4.1. O prazo de vigência da presente Ata de Registro de Preços é de um ano, prorrogável por até igual período, nos termos do art. 14 do Decreto Municipal nº 56.144/15, mediante o cumprimento satisfatório das obrigações da Detentora, bem como aferição de vantagem técnica/econômica mediante pesquisa mercadológica.

4.1.1. O atendimento do item 4.1, nas hipóteses em que os contratos decorrentes da utilização de Ata de RP onerarem dotação orçamentária referente à transferência de recursos de outro ente federativo, fica condicionada à observação da legislação do respectivo órgão.

## CLÁUSULA QUINTA - DAS CONDIÇÕES DE FORNECIMENTO E DO PRAZO DE ENTREGA

5.1. O consumo médio estimado dos materiais, cujos preços são registrados nesta Ata, está distribuído, pela ordem, entre as seguintes unidades requisitantes:

### CONSUMO MÉDIO MENSAL (CMM) E CONSUMO MÉDIO ANUAL (CMA) ESTIMADO

LOTE 01 – Ampla Participação (Calça Operacional Unissex – Covisa)		
ITEM	CMM	CMA
1.1	8,83	106
1.2	69,58	835
1.3	300,75	3.609
1.4	312,05	3.750
1.5	121,83	1.462
1.6	43,75	525
1.7	5,16	62
1.8	3,08	37
1.9	0,58	7
<b>Total do Lote 01</b>		<b>10.393</b>

LOTE 04 – Exclusivo ME/EPP (Camiseta Unissex Manga Longa Verde – Covisa)		
ITEM	CMM	CMA
4.29	25	300
4.30	33,33	400
4.31	25	300
<b>Total do Lote 04</b>		<b>1.000</b>

LOTE 05 – Ampla Participação (Jaqueta Operacional Unissex – Covisa)		
ITEM	CMM	CMA
5.32	1,41	17
5.33	57,83	694
5.34	122,33	1472
5.35	87,91	1055
5.36	1,83	22
5.37	1,33	16
5.38	0,08	1
5.39	0,25	3
<b>Total do Lote 05</b>		<b>3.280</b>

LOTE 06 – Ampla Participação (Colete Operacional Unissex – Covisa)		
ITEM	CMM	CMA
6.40	12,16	146
6.41	203,91	2447
6.42	434,41	5213
6.43	290,41	3485
6.44	48,75	585
6.45	0,75	9
6.46	5,75	69
6.47	5	60
6.48	0,16	2
6.49	0,58	7
<b>Total do Lote 06</b>		<b>12.023</b>



LOTE 07 – Exclusivo ME/EPP (Calça Operacional Unissex – Cosap)		
ITEM	CMM	CMA
7.50	2,5	30
7.51	9,16	110
7.52	7,33	88
7.53	10,33	124
7.54	3	36
7.55	3,66	44
<b>Total do Lote 07</b>		432

LOTE 09 – Exclusivo ME/EPP (Camiseta Unissex Manga Longa Laranja – Cosap)		
ITEM	CMM	CMA
9.63	1,83	22
9.64	0,33	4
9.65	10	120
9.66	4,75	57
9.67	10	120
9.68	0,66	8
9.69	1,41	17
<b>Total do Lote 09</b>		348

LOTE 10 – Exclusivo ME/EPP (Jaqueta Operacional Unissex – Cosap)		
ITEM	CMM	CMA
10.70	1,91	23
10.71	3,75	45
10.72	2,41	29
10.73	1,83	22
10.74	0,25	3
10.75	0,16	2
<b>Total do Lote 10</b>		124

LOTE 11 – Exclusivo ME/EPP (Colete Operacional Unissex e Boné – Cosap)		
ITEM	CMM	CMA
11.76	1,75	21
11.77	4,91	59
11.78	2,75	33
11.79	1,83	22
11.80	0,25	3
11.81	0,5	6
11.82	7,83	94
<b>Total do Lote 11</b>		238

LOTE 12 – Exclusivo ME/EPP (Jaleco Manga Longa Tipo Hospital Unissex- Cosap)		
ITEM	CMM	CMA
12.83	0,5	6
12.84	2,33	28
12.85	1,5	18
12.86	0,66	8
12.87	0,33	4
<b>Total do Lote 12</b>		64

LOTE 13 – Exclusivo ME/EPP (Jaleco Manga Curta Tipo Hospital Unissex- Cosap)		
ITEM	CMM	CMA
13.88	0,33	4
13.89	1,33	16
13.90	0,83	10
13.91	0,5	6
13.92	0,33	4
<b>Total do Lote 13</b>		40

5.2 Os materiais deverão ser entregues pela DETENTORA no seguinte endereço:

**Almoxarifado Central:** Avenida Otaviano Alves de Lima, 4000, Freguesia do Ó, São Paulo/SP, de segunda a sexta-feira, das 10h00 às 14h00.

Deve ser realizado prévio agendamento da entrega por meio dos telefones (11) 2974-7846/47.

5.3 A presente Ata de Registro de Preços não obriga a Administração a firmar as contratações de que dela poderão avir, facultada a realização de licitação específica para a aquisição pretendida, devidamente justificada, sendo assegurada à DETENTORA a preferência em igualdade de condições.

5.3.1 As unidades requisitantes deverão certificar-se da conveniência de utilizarem a presente ata de registro de preço, realizando prévia

pesquisa dos preços correntes no mercado para fornecimento do produto, nas mesmas condições previstas neste instrumento.

- 5.4 O contrato de fornecimento, apenas estará caracterizado após o recebimento pela DETENTORA das ordens de fornecimento, emitidas pelas unidades requisitantes, as quais deverão ter sido precedidas da emissão da competente nota de empenho após a publicação do despacho autorizatório no D.O.C.
- 5.4.1 Quando cabível a lavratura de termo de contrato, a DETENTORA deverá passar recibo na cópia, enviada via e-mail, que necessariamente lhe acompanhará, devolvendo-a também através de e-mail, no prazo de 03 (três) dias úteis, à unidade requisitante para que seja juntada aos autos.
- 5.5 A entrega da nota de empenho e a assinatura do termo contratual (quando este for exigível) ficarão condicionadas à apresentação, pela DETENTORA, dos seguintes documentos, devidamente atualizados:
- 5.5.1 Prova de regularidade para com a Fazenda Federal, mediante a apresentação de Certidão Conjunta de Débitos relativos a Tributos Federais e a Dívida Ativa da União;
- 5.5.2 Certificado de regularidade de situação perante o Fundo de Garantia do Tempo de Serviço – FGTS;
- 5.5.3 Comprovação da inexistência de registro em nome da empresa junto ao CADIN – Cadastro Informativo Municipal.
- 5.6 Caso necessário, a DETENTORA deve atualizar suas informações no cadastro de credores do município em tempo hábil para emissão da Nota de Empenho.
- 5.7 A requisição de compra e a ARP poderão ser canceladas e o fornecedor penalizado, em caso de demora na atualização da documentação ou na regularização de qualquer situação impeditiva à realização da compra.
- 5.8 A partir da notificação formal, por meio eletrônico, informando a possibilidade de cancelamento da requisição de compra e da ARP, a DETENTORA terá dois dias úteis para regularização da documentação.
- 5.9. A DETENTORA estará obrigada a atender a todas as ordens de fornecimento, expedidas durante a vigência da presente Ata de Registro de Preço, mesmo que a respectiva entrega esteja prevista para data posterior a de seu termo final.
- 5.10 As ordens de fornecimento, juntamente com as notas de empenho, serão enviadas via e-mail, contendo data de expedição, quantidade pretendida, preço unitário e total, local e prazo para entrega, carimbo e assinatura do responsável pela unidade requisitante.

- 5.10.1 Ao receber a ordem de fornecimento e a nota de empenho, via e-mail, a DETENTORA deverá delas passar recibo nas cópias que necessariamente lhe acompanharão, devolvendo-as também através de e-mail, NA MESMA DATA DO RECEBIMENTO, à unidade requisitante para que seja juntada aos autos dos processos de requisição e de liquidação e pagamento.
- 5.11 A DETENTORA é responsável por garantir as condições necessárias para recebimento por meio eletrônico das Ordens de Fornecimento, Notas de Empenho e documentos equivalentes, atualizando seu endereço eletrônico sempre que necessário.
- 5.12 O prazo máximo para entrega do produto será de 90 (noventa) dias corridos, contados a partir do dia útil seguinte ao envio da Ordem de Fornecimento por meio eletrônico à DETENTORA.
- 5.12.1. O descumprimento do prazo estipulado no item 5.12 dará ensejo à aplicação das multas contratualmente previstas.
- 5.13 A entrega do objeto na unidade requisitante deverá ser acompanhada de nota fiscal ou nota fiscal fatura, bem como da cópia reprográfica da ordem de fornecimento e da nota de empenho.
- 5.14 As notas fiscais deverão conter os números dos lotes correspondentes a cada entrega, bem como a marca e o nome do fabricante do produto.
- 5.15 As unidades requisitantes não poderão receber produto diferente daquele objeto do registro de preço, sob pena de responsabilidade de quem tiver dado causa ao fato.
- 5.16 Constatadas irregularidades no objeto entregue, a unidade requisitante poderá:
- 5.16.1 Se disser respeito à especificação, rejeitá-lo no todo ou em parte, determinando sua substituição ou rescindindo a contratação, sem prejuízo das penalidades cabíveis;
- 5.16.1.1 Na hipótese de substituição, a DETENTORA deverá fazê-la em conformidade com a indicação da Administração, no prazo máximo de 05 (cinco) dias, contados da notificação por escrito.
- 5.16.2 Se disser respeito à diferença de quantidade ou de partes, determinar sua complementação ou rescindir a contratação, sem prejuízo das penalidades cabíveis;
- 5.16.2.1 Na hipótese de complementação, a DETENTORA deverá fazê-la em conformidade com a indicação da Administração, no prazo máximo de 05 (cinco) dias,

contados da notificação por escrito, mantido o preço inicialmente contratado.

- 5.17 O recebimento do objeto dar-se-á definitivamente, no prazo de 5 (cinco) dias úteis, contados a partir da entrega da fatura ou de documento equivalente, uma vez verificado o atendimento integral da quantidade e das especificações contratadas, mediante termo de recebimento definitivo ou recibo, firmado pelo servidor responsável.
- 5.18 O recebimento do material pelo órgão requisitante não exclui a responsabilidade civil do fornecedor por vícios de quantidade ou qualidade do produto verificadas posteriormente, garantindo-se ao órgão requisitante as faculdades previstas no art. 18 da Lei nº 8.078/90.
- 5.19 As embalagens deverão ser acondicionadas conforme praxe do fabricante, trazendo impressa a indicação quantitativa, qualitativa, número de lote (se houver), data de fabricação e prazo de validade (se houver).
- 5.20 Os pedidos de prorrogação de prazo de entrega somente serão analisados pela Administração caso sejam requeridos até a data final prevista para a entrega e desde que estejam instruídos com as devidas justificativas e comprovação.
- 5.20.1 Os pedidos instruídos em condições diversas das previstas anteriormente serão indeferidos de pronto.

## **CLÁUSULA SEXTA – DA FORMA DE PAGAMENTO**

- 6.1 O prazo de pagamento será de 30 (trinta) dias, contados da data final do adimplemento de cada fornecimento.
- 6.2 Em havendo atraso no pagamento, por culpa exclusiva da SMS, os valores devidos serão acrescidos da respectiva compensação financeira, mediante requerimento expresso da DETENTORA, nos termos da Portaria SF nº 05 de 05 de janeiro de 2012.
- 6.2.1 Para fins de cálculo da compensação financeira de que trata o subitem 6.2, o valor do principal devido será reajustado utilizando-se o índice oficial de remuneração básica da caderneta de poupança e de juros simples no mesmo percentual de juros incidentes sobre a caderneta de poupança para fins de compensação da mora (TR + 0,5% “pro-rata tempore”), observando-se, para tanto, o período correspondente à data prevista para o pagamento e aquela data em que o pagamento efetivamente ocorreu.
- 6.3 Para processar-se o pagamento, a DETENTORA deverá submeter à unidade requisitante a competente nota fiscal, acompanhada, cópia reprográfica da nota de empenho e da respectiva ordem de fornecimento.

- 6.3.1 Nas hipóteses em que a DETENTORA deva proceder a ajustes da documentação necessária ao pagamento, o prazo será interrompido e reiniciará a partir da data em que se der a regularização.
- 6.4 O pagamento será retido se houver pendências no CADIN.
- 6.5 Estando em termos a documentação apresentada, o pagamento devido será depositado na conta corrente que a DETENTORA deverá manter no BANCO DO BRASIL, conforme estabelecido no Decreto nº 51.197, de 22 de janeiro de 2010.
- 6.5.1 Em sendo a unidade requisitante entidade autárquica, a forma de pagamento será a eleita pela administração indireta.

### **CLÁUSULA SÉTIMA – DAS OUTRAS OBRIGAÇÕES DA DETENTORA**

- 7.1 A DETENTORA responsabilizar-se-á por todos os prejuízos que porventura ocasione a SMS ou a terceiros, em razão da execução dos fornecimentos decorrentes da presente Ata.
- 7.2 Por ocasião da entrega na unidade requisitante os produtos devem apresentar garantia mínima de 03 (três) anos contra defeitos de fabricação e desbotamento da peça íntegra, sem uso. Na hipótese de absoluta impossibilidade de cumprimento desta condição, devidamente justificada e previamente avaliada pela instância gestora das Atas de Registro de Preços – Divisão de Suprimentos / SMS-3, a Secretaria poderá, excepcionalmente, admitir a entrega, obrigando-se o fornecedor, quando acionado, a proceder a imediata substituição, à vista da inviabilidade de utilização dos materiais no período da garantia.
- 7.3 A DETENTORA estará obrigada a atender a todos os pedidos efetuados durante a vigência da presente Ata de Registro de Preço, ainda que o fornecimento decorrente esteja previsto para ocorrer após o término de sua vigência.
- 7.4 A DETENTORA será responsável pela segurança do trabalho de seus empregados, em especial durante o transporte e descarga dos materiais.
- 7.5 A DETENTORA deverá arcar com todos os encargos de sua atividade, sejam eles trabalhistas, sociais, previdenciários, fiscais ou comerciais.
- 7.6 A DETENTORA estará obrigada a comparecer, sempre que solicitada, à sede da Unidade Requisitante, a fim de receber instruções, participar de reuniões ou para qualquer outra finalidade relacionada ao cumprimento de suas obrigações.
- 7.7 A DETENTORA deverá comunicar a SMS.3/Setor de Atas toda e qualquer alteração nos seus dados cadastrais, para atualização.

- 7.8 DETENTORA deverá observar todas as normas legais vigentes, obrigando-se a manter, durante o prazo de vigência da presente Ata e dos respectivos contratos, todas as condições de habilitação e de participação exigidas no procedimento licitatório que precedeu a celebração deste ajuste.
- 7.9 Em caso de suspeita de desvio de qualidade ou suspeita de irregularidade o fornecedor deverá arcar com os custos da análise, em laboratórios de controle de qualidade acreditados junto ao Instituto de Pesquisas Tecnológicas (IPT) ou INMETRO ou Rede Brasileira de Laboratórios Analíticos em Saúde (REBLAS) em nome do Fabricante ou do Detentor do registro do produto na ANVISA. Os laudos emitidos serão considerados suficientes para exigir a substituição do produto quando o resultado for desfavorável, ou seja, diferente das especificações prometidas pelo fabricante. Todo produto considerado impróprio ao uso será encaminhado à Vigilância Sanitária para a inutilização nos termos legais.

## **CLÁUSULA OITAVA – DAS PENALIDADES**

- 8.1 Além das sanções previstas no art. 7º da Lei Federal nº 10.520/02 e demais normas pertinentes, o descumprimento de qualquer das obrigações assumidas pela DETENTORA importará na aplicação das seguintes penalidades, considerando a competência contida no Decreto 56.144/2015:
- 8.1.1 Pela recusa injustificada, ou cuja justificativa não seja aceita pela Administração, em assinar e devolver o termo de contrato, quando cabível, nos termos do item 5.4.1, ou dar recebimento à respectiva nota de empenho e à ordem de fornecimento, nos termos dos item 5.10 e subitem 5.10.1, no prazo estipulado, multa de 20% (vinte por cento) sobre o valor do ajuste, sem prejuízo da aplicação da pena de impedimento de licitar e contratar com a Administração Pública, pelo prazo de até 05 (cinco) anos, nos termos do art. 7º da Lei nº 10.520/02;
- 8.1.1.1 Incidirá na mesma pena prevista no subitem 8.1.1, se a DETENTORA da Ata estiver impedida de firmar o termo de contrato ou de retirar a nota de empenho ou de retirar a ordem de fornecimento pela não apresentação dos documentos necessários para tanto, observando-se o item 5.11.
- 8.1.2 Pelo atraso na devolução da nota de empenho e ordem de fornecimento, nos termos do item 5.10 e subitem 5.10.1, multa diária de 1% (um por cento) sobre o valor do ajuste, até o décimo dia de atraso, após o qual será considerada a recusa injustificada prevista no subitem 8.1.1;
- 8.1.3 Pelo atraso na entrega do material, multa diária de 1% (um por cento) sobre o valor da parcela em atraso, até o máximo de 20% (vinte por cento). Ocorrendo atraso superior a 20 (vinte) dias, a unidade requisitante poderá, a seu critério, recusar o recebimento do

material, aplicando as sanções referentes à inexecução parcial ou total do ajuste, conforme o caso;

- 8.1.4 Pelo atraso no cumprimento do prazo para substituição ou complementação do objeto entregue em desacordo com as especificações técnicas, multa diária de 1% (um por cento) sobre o valor da parcela entregue em desconformidade, até o limite de 20% (vinte por cento). Ocorrendo atraso superior a 20 (vinte) dias, a unidade requisitante poderá, a seu critério, recusar o recebimento do material, aplicando as sanções referentes à inexecução parcial ou total do ajuste, conforme o caso;
  - 8.1.5 Pela inexecução parcial, multa de 20% (vinte por cento) sobre o valor correspondente à parcela dos materiais não entregues ou entregues em desacordo com as especificações técnicas;
  - 8.1.6 Pela inexecução total, multa de 20% (vinte por cento) sobre o valor correspondente ao contrato ou à ordem de fornecimento decorrente da presente ata;
  - 8.1.7 Pelo descumprimento de quaisquer outras obrigações decorrentes do presente ajuste, não previstos nos subitens anteriores, multa de 1% (um por cento) sobre o valor estimado da proposta ou do ajuste firmado, conforme o caso;
  - 8.1.8 Pelo cancelamento ou rescisão da presente Ata de Registro de Preço por culpa da DETENTORA, multa de 20% (vinte por cento) sobre o valor do fornecimento mensal estimado multiplicado pelo número de meses faltantes para o termo final do ajuste.
  - 8.1.9 Pela rescisão do contrato firmado, por culpa da DETENTORA, multa de 20% (vinte por cento) sobre o valor do fornecimento;
  - 8.1.10 Pena de impedimento de licitar e contratar, pelo prazo de até 05 (cinco) anos, quando a gravidade das infrações cometidas recomendar o agravamento da pena.
- 8.2 As sanções são independentes e a aplicação de uma não exclui a das outras.
  - 8.3 No caso de aplicação de eventuais penalidades será observado o procedimento previsto no Capítulo X do Decreto Municipal nº 44.279/03 e na Seção II do Capítulo IV da Lei Federal nº 8.666/93.
  - 8.4 O prazo para pagamento de eventuais multas aplicadas será de 05 (cinco) dias úteis a contar da intimação da infratora. Caso seja possível, os valores devidos serão descontados do pagamento a que tiver direito a DETENTORA.

- 8.5 O não pagamento das multas devidas acarretará a inscrição do débito no CADIN e no Sistema Municipal da Dívida Ativa, bem como o ajuizamento do competente processo de execução fiscal.
- 8.6. O Órgão Participante deverá informar ao Órgão gerenciador quando a DETENTORA não atender as condições estabelecidas na ata de registro de preços ou recusar-se a firmar o contrato, bem como sobre as penalidades aplicadas.

#### **CLÁUSULA NONA – DO CANCELAMENTO DA PRESENTE ATA**

- 9.1 A presente Ata de Registro de Preço poderá ser cancelada, de pleno direito, pela SMS, assegurado o contraditório e a ampla defesa, quando a DETENTORA:
- 9.1.1 Descumprir as condições estabelecidas no presente instrumento ou normas legais aplicáveis à espécie;
  - 9.1.2 Não firmar os contratos de fornecimentos ou deixar de dar recebimento à nota de empenho e ordem de fornecimento nos prazos previstos;
  - 9.1.3 Não aceitar reduzir o preço registrado na hipótese deste tornar-se superior aos praticados no mercado;
  - 9.1.4 Por razões de interesse público, devidamente motivadas e justificadas pela Administração;
  - 9.1.5 Deixar de possuir qualquer das condições de habilitação e ou de participação exigidas na licitação;
  - 9.1.6 Der causa à rescisão administrativa dos ajustes decorrentes da Ata de Registro de Preços.
- 9.2 A comunicação do cancelamento do preço registrado, nas hipóteses previstas nesta cláusula, será feita pessoalmente ou por correspondência com aviso de recebimento.
- 9.3 Esta Ata de Registro de Preço poderá ser rescindida nas hipóteses de rescisão dos contratos em geral, com as consequências legalmente previstas.
- 9.3.1 A Ata de Registro de Preço também poderá ser rescindida na hipótese de caracterização superveniente da prestação de trabalho nas condições aludidas no §1º, do art. 1º da Lei municipal nº 15.944/2013.

#### **CLÁUSULA DÉCIMA – DAS DISPOSIÇÕES GERAIS**



- 10.1 Para a execução desta Ata de Registro de Preços, nenhuma das partes poderá oferecer, dar ou se comprometer a dar a quem quer que seja, ou aceitar ou se comprometer a aceitar de quem quer que seja, tanto por conta própria quanto por intermédio de outrem, qualquer pagamento, doação, compensação, vantagens financeiras ou não financeiras ou benefícios de qualquer espécie que constituam prática ilegal ou de corrupção, seja de forma direta ou indireta quanto ao objeto deste contrato, ou de outra forma a ele não relacionada, devendo garantir, ainda, que seus prepostos e colaboradores ajam da mesma forma. (sugestão de inclusão do item, diante do apontamento sobre pertinência da previsão no Processo nº 6067.2021/0015522-8 por meio da CGM).
- 10.2 Fica eleito o foro da comarca do Município de São Paulo para dirimir as eventuais controvérsias decorrentes do presente ajuste.

E por estarem de acordo, as partes Contratantes, foi por mim, Marília Fernanda Costa, lavrado o presente instrumento, que lido e achado conforme, é assinado em duas vias de igual teor.

**Luiz Artur Vieira  
Caldeira**

Assinado de forma digital por Luiz  
Artur Vieira Caldeira  
Dados: 2022.06.27 15:46:54 -03'00'

**LUIZ ARTUR VIEIRA CALDEIRA  
COORDENADORIA DE VIGILÂNCIA EM SAÚDE – COVISA  
SECRETARIA MUNICIPAL DA SAÚDE**

**DETENTORA:**

**DAIANE TACHER  
CUNHA**

Assinado de forma digital  
por DAIANE TACHER  
CUNHA  
Dados: 2022.06.22 14:04:14  
-03'00'

**CHUTS SPORTS UM EM TRÊS LTDA**

**Nome:** Daiane Tacher Cunha

**RG:** 36.468.632-7

**CPF:** 416.560.068-71

**Testemunhas:**

**1) Nome:** Rosilda Gonçalves Brum  
**R.G:** 21.200.582.0

**Rosilda  
Gonçalves Brum**

Assinado de forma digital  
por Rosilda Gonçalves  
Brum  
Dados: 2022.06.22 14:21:37  
-03'00'

**2) Nome:** Marília Fernanda Costa  
**R.G:** 26.398.100

**Marília  
Fernanda  
Costa**

Assinado de forma  
digital por Marília  
Fernanda Costa  
Dados: 2022.06.22  
14:22:06 -03'00'

## ANEXO I

### Termo de Referência

#### ESPECIFICAÇÕES TÉCNICAS E CONDIÇÕES DE FORNECIMENTO

**REGISTRO DE PREÇOS PARA O FORNECIMENTO DE UNIFORMES (VESTUÁRIO PROFISSIONAL) PARA OS SERVIDORES DA COORDENADORIA DE VIGILÂNCIA EM SAÚDE (COVISA) E DA COORDENADORIA DE SAÚDE E PROTEÇÃO AO ANIMAL DOMÉSTICO (COSAP)**

#### UNIFORMES COVISA (LOTES 01 AO 06)

Aquisição de vestuário (uniformes) profissional destinados aos servidores da área de vigilância em saúde, da Secretaria Municipal da Saúde, da Cidade de São Paulo, de acordo com as especificações de qualidade, tamanho e quantidades descritas neste Termo de Referência: (Calça Operacional Unissex, Camiseta Unissex de Manga longa na Cor Verde, Jaqueta Operacional Unissex em Nylon e Colete Operacional Unissex).

#### DA DEFINIÇÃO DO TAMANHO DAS PEÇAS DE VESTUÁRIO

1. A confecção por tamanho das peças de vestuário a serem fornecidas devem atender integralmente as padronizações definidas para o “corpo normal”, do Anexo B, da norma ABNT NBR 16060:2012.
2. Para cada categoria de tamanho (PP, P, M, G, GG, XG, XGG, EG, EGG) serão admitidas as variações de medida em centímetros designadas nas tabelas de exemplo de medidas do Anexo B, da norma ABNT NBR 16060:2012;
3. **Todas as peças de vestuário a serem fornecidas devem ter afixadas as etiquetas com a respectiva designação nominal de tamanho (PP, P, M, G, GG, XG, XGG, EG, EGG, EX1, EX2, EX3)**, acompanhadas de outras informações de cunho legal, ou normalizadas. A posição e fixação das etiquetas nas peças deve ser feita atendendo as definições da norma ABNT NBR 16060:2012.
4. Todas as peças devem ser fabricadas em modelo unissex, não tendo nenhuma variação de largura, comprimento ou de caimento para determinado gênero.

#### DA APLICAÇÃO DE LOGOMARCAS (ESTAMPAS) NOS VESTUÁRIOS

1. Todas as peças de vestuário objeto desta licitação deverão receber a fixação de logomarcas de identificação visual da Secretaria Municipal da Saúde, da Cidade de São Paulo, as quais deverão ser confeccionadas conforme os modelos apresentados para cada item, seguindo o mesmo layout e padrão de cores apresentados nas figuras ilustrativos deste Edital.
2. As Figuras de 1 a 3 ilustram, para fins de dimensionamento de cores e grafismo, as logomarcas que deverão ser afixadas nos vestuários:



Figura 1 - Logotipo "Vigilância em Saúde"



Figura 2. Logotipo "Cidade de São Paulo – Saúde"



Figura 3. Logotipo "SUS"

3. O arquivo definitivo com as imagens para a confecção dos logotipos será enviado à vencedora do certame em até cinco dias úteis após a retirada da Nota de Empenho.
4. Os layouts e design gráficos de identificação visual apresentados neste Edital são modelos meramente ilustrativos para que a licitante possa ter subsídios para preparar a proposta orçamentária. A empresa vencedora do certame deverá fazer os ajustes quanto à dimensão, localização e posição

dos logotipos e apresenta-los previamente à fixação no vestuário para que sejam aprovados pela unidade requisitante.

## DOS LOTES A SEREM LICITADOS

### **LOTE 01 – CALÇA OPERACIONAL UNISSEX - COVISA**

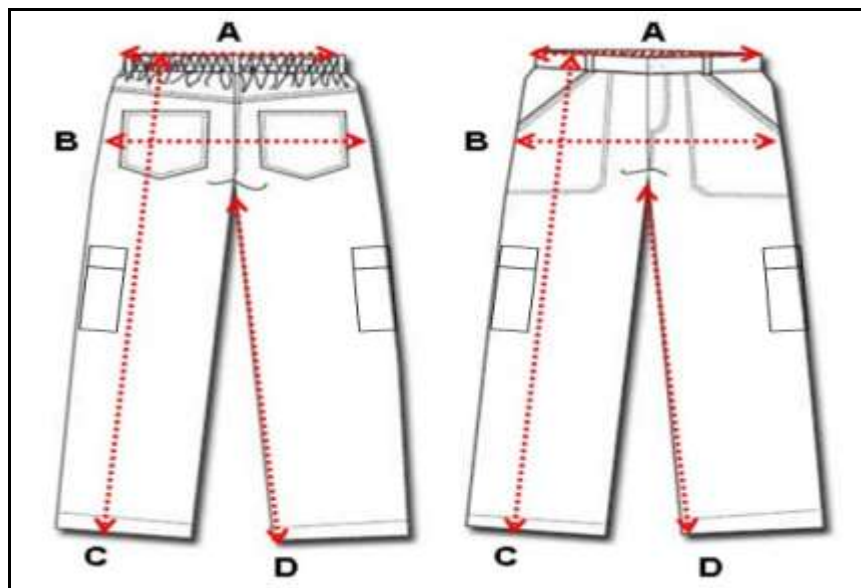
**DESCRIÇÃO:** Calça comprida em tecido misto, modelo unissex, tipo “rip stop” (reforços de trama e urdume a zero e noventa graus, formando padrão quadriculado de retenção de progressão de rasgos), atendendo as seguintes especificações:

- **Tecido:** tecido misto de fibras naturais e sintéticas, com composição aproximada de 70% de poliéster e 30% de algodão, admitindo-se a variação de  $\pm 2\%$ ;
- **Cor:** azul marinho (Pantone 19-3933 TCX) (Medieval Blue);
- **Gramatura:** não inferior a 220 g/m<sup>2</sup>;
- **Cós:** deve ter cós postiço de 4,5 cm, sendo liso na metade frontal e com elástico na metade traseira, com fechamento através de um 1 (um) botão e 1 (um) caseado, com 8 (oito) passantes para cinto inseridos na parte inferior do cós, vista embutida com zíper;
- **Bolsos (Figura 4):**
  - **Frente** - 2 (dois) bolsos chapados na frente;
  - **Atrás** - 2 (dois) bolsos chapados atrás, com abas e fechamento em velcro;
  - **Lateral** - 2 bolsos nas laterais (um em cada lateral das pernas, ambos na altura dos joelhos) chapados, com abas e fechamento em velcro;
- **Faixas de Visibilidade:** deve ter nas barras da calça a fixação por costura de faixas reflexivas em material retrorefletivo de desempenho combinado (Figuras 5 e 6), Visibilidade Classe de Risco 3, de alta qualidade, durabilidade e resistência à lavagem, estando em conformidade com o padrão estabelecido na norma ABNT NBR 15292/2013 ou suas alterações posteriores. As faixas retrofletivas devem ter 50mm de largura e ser combinadas na seguinte sequência de cores e características: amarelo limão fluorescente - prata retrorrefletiva microesférica - amarelo limão fluorescente. O padrão de fixação, o material, as cores, etc. devem atender integralmente a norma ABNT NBR 15292/2013 ou suas alterações posteriores;
- **Costuras:** as calças devem ser costuradas
  - com máquina reta 1 (uma) agulha para cós;
  - em interlock bitola mínima de 10 mm para os fechamentos laterais, entre pernas e bolsos;
  - ponto de corrente 2 (duas) agulhas delassadas para o fechamento do gancho traseiro com sobra de tecido em cada lado na altura do cós (costura aberta com bordas overlocadas);
  - com máquina reta 1 (uma) agulha para fixação do zíper e vista;
  - traveles nas extremidades das abas, bolsos e vivos no acabamento da vista e junção dos ganchos;
  - caseado reto de 14 mm e;
  - pontos por cm+ 3,5 a 4 em todas as costuras de overlock;
- **Aviamentos:**
  - Linha 80 pes/alg ou 100% poliéster na cor do tecido para as operações de fechamento, pespontos, caseados e prega de botões, linha 120 e filamento para o overlock;
  - Zíper com cadarço na cor do tecido;

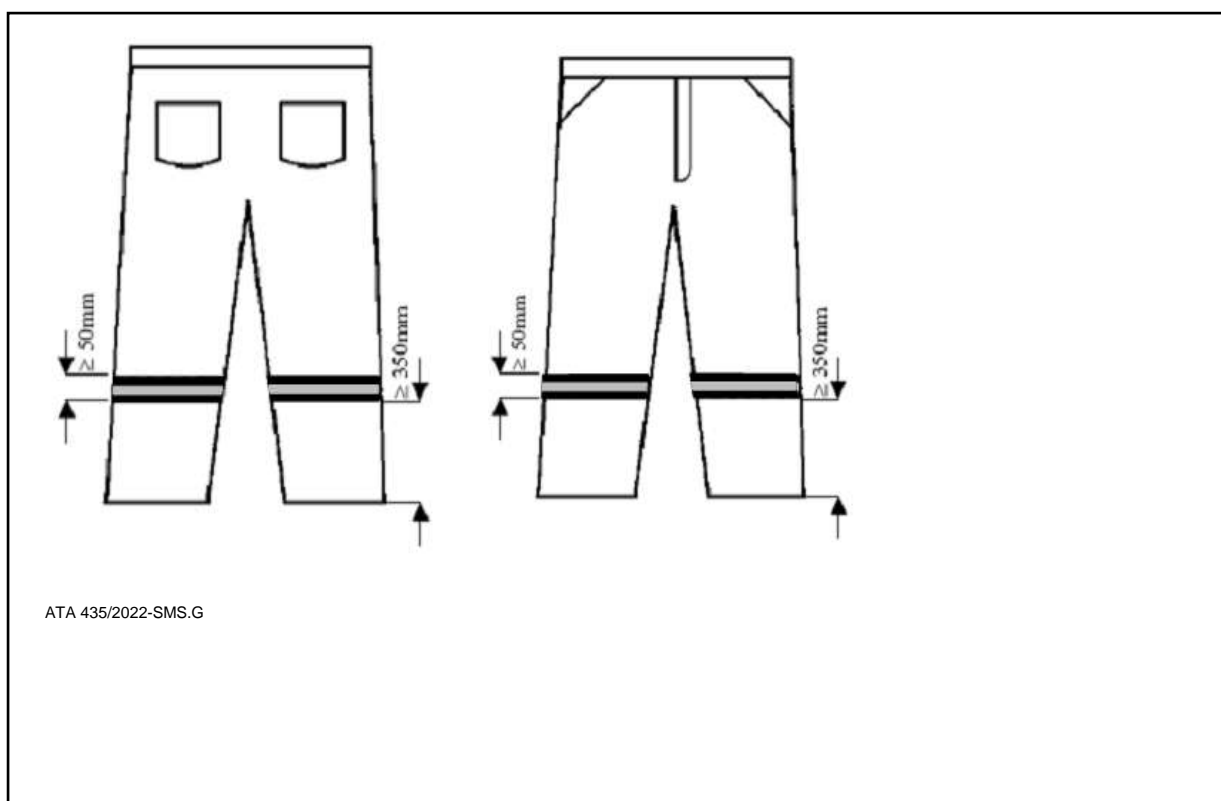
- Botões perolizados com 4 furos, de 14 mm de diâmetro na cor do tecido;
- **Estampas:** devem ter a impressão de identificação visual (estampas), conforme modelo da Figura 6, “silkados”, por serigrafia ou processo de igual ou superior qualidade, com alta resistência ao desgaste, desbotamento e lavagem;
- **Etiquetas:** devem conter informações sobre a confecção, composição, tamanho e modo de lavar.

**DA APLICAÇÃO DA IDENTIDADE VISUAL NAS PEÇAS (ESTAMPA):** Os logotipos de identificação visual devem ser aplicados nas seguintes posições da calça operacional e atender as características descritas para cada um deles (Figura 6):

- **Coxa, do lado esquerdo, logo abaixo do bolso frontal, em posição vertical** – aplicar o logotipo “Vigilância em Saúde” em monocromia (Branco) em serigrafia, nas dimensões de 9 cm de altura x 28 cm de comprimento (Figura 6);



**Figura 4** – Modelo ilustrativo da calça operacional unissex, com indicação da posição, e formato dos bolsos e cós.



**Figura 5** – Modelo Ilustrativo da calça operacional unissex, com a indicação da localização das faixas retroreflexivas nas pernas.



**Figura 6** – Modelo Ilustrativo da calça operacional unissex, com indicação da aplicação da logomarca de identidade visual (estampa) e faixa retroreflexivas de segurança.

**CATMAT:** 150360

**AMPLA CONCORRÊNCIA**

**QUANTIDADE TOTAL LOTE 01:** 10.393 (dez mil trezentos e noventa e três) unidades

Item	Código Supri	Descrição	CMM	CMA	Quantidade
1.1	11.255.001.003.2974-8	COVISA -CALÇA OPERACIONAL UNISSEX, EM POLIESTER E ALGODÃO, AZUL MARINHO, FAIXA REFLETIVA, <b>TAMANHO PP</b>	8,83	106	<b>106</b>
1.2	11.255.001.003.2975-6	COVISA - CALÇA OPERACIONAL UNISSEX, EM POLIESTER E ALGODÃO, AZUL MARINHO, FAIXA REFLETIVA, <b>TAMANHO P</b>	69,58	835	<b>835</b>
1.3	11.255.001.003.2976-4	COVISA - CALÇA OPERACIONAL UNISSEX, EM POLIESTER E ALGODÃO, AZUL MARINHO, FAIXA REFLETIVA, <b>TAMANHO M</b>	300,75	3.609	<b>3.609</b>
14	11.255.001.003.2977-2	COVISA - CALÇA OPERACIONAL UNISSEX, EM POLIESTER E ALGODÃO, AZUL MARINHO, FAIXA REFLETIVA, <b>TAMANHO G</b>	312,05	3.750	<b>3.750</b>
1.5	11.255.001.003.2978-0	COVISA - CALÇA OPERACIONAL UNISSEX, EM POLIESTER E ALGODÃO, AZUL MARINHO, FAIXA REFLETIVA, <b>TAMANHO GG</b>	121,83	1.462	<b>1.462</b>
1.6	11.255.001.003.2979-9	COVISA - CALÇA OPERACIONAL UNISSEX, EM POLIESTER E ALGODÃO, AZUL MARINHO, FAIXA REFLETIVA, <b>TAMANHO XG</b>	43,75	525	<b>525</b>
1.7	11.255.001.003.2980-2	COVISA - CALÇA OPERACIONAL UNISSEX, EM POLIESTER E ALGODÃO, AZUL MARINHO, FAIXA REFLETIVA, <b>TAMANHO XGG</b>	5,16	62	<b>62</b>

1.8	11.255.001.003.2981-0	COVISA - CALÇA OPERACIONAL UNISSEX, EM POLIESTER E ALGODÃO, AZUL MARINHO, FAIXA REFLETIVA, <b>TAMANHO EG</b>	3,08	37	<b>37</b>
1.9	11.255.001.003.2982-9	COVISA - CALÇA OPERACIONAL UNISSEX, EM POLIESTER E ALGODÃO, AZUL MARINHO, FAIXA REFLETIVA, <b>TAMANHO EX3</b>	0,58	7	<b>7</b>
				<b>TOTAL</b>	<b>10.393</b>

#### **LOTE 04 – CAMISETA UNISSEX DE MANGA LONGA NA COR VERDE – COVISA**

**DESCRIÇÃO:** Camiseta, modelo unissex, manga longa, em tecido sintético de poliamida, cor única verde, atendendo as seguintes especificações:

- **Tecido:** tecido sintético, com composição aproximada (variação de  $\pm 2\%$ ) de 92% de poliamida e 8% de elastano, com sistemas de proteção UV50+, *Dry Fit* e *Air Flow* na região das axilas, fabricada com matéria prima de alta qualidade e resistente ao desgaste;
- **Cor:** verde - Pantone 17-0145 TCX (Online Lime);
- **Gramatura:** gramatura não inferior a 165g/m<sup>2</sup>, em no mínimo 85% da peça.
- **Gola:** tipo “careca”, costuras reforçadas na gola e emendas, bordas de tecido overlocadas;
- **Costuras:** todas as costuras deverão ser feitas com linha sintética de alta resistência e de cor similar ao tecido. Costuras da gola duplas e internas. Com sobreposição de acabamento;
- **Estampas:** devem ter a impressão de identificação visual (estampas), conforme modelo da Figura 9, “silkados”, por serigrafia ou processo de igual ou superior qualidade, com alta resistência ao desgaste, desbotamento e lavagem;
- **Etiquetas:** devem conter informações sobre: a confecção, composição, tamanho, modo de lavar.

**DA APLICAÇÃO DA IDENTIDADE VISUAL NAS PEÇAS (ESTAMPA):** Os logotipos de identificação visual devem ser aplicados nas camisetas nas seguintes posições e atender as características descritas para cada um deles (Figura 9):

- **Peito, do lado esquerdo** - aplicar o logotipo “**Cidade de São Paulo – Saúde**” em policromia de serigrafia (4 Cores), nas dimensões de 10 cm de largura x 8 cm de altura.
- **Peito, do lado direito** - aplicar do logotipo “**SUS**” em monocromia (Branco) de serigrafia, nas dimensões de 7 cm de largura x 4 cm de altura.
- **Antebraço direito, logo abaixo do ombro** – aplicar o logotipo “**SUS + Cidade de São Paulo - Saúde**” em policromia de serigrafia (4 Cores), nas dimensões de 10 cm de largura x 8 cm de altura (somando-se as duas marcas, sendo a distância entre elas de 3 cm).
- **Antebraço esquerdo, logo abaixo do ombro** – aplicar o logotipo “**Vigilância em Saúde**” em monocromia (Branco) de serigrafia, nas dimensões de 10 cm largura x 4 cm de altura.



**Figura 9** - Modelo Ilustrativo da camiseta de manga longa unissex na cor verde, com indicação das aplicações da logomarca de identidade visual (estampa).

**CATMAT:** 3948

**EXCLUSIVO PARA ME/EPP/COOPERATIVAS**

**QUANTIDADE TOTAL LOTE 04:** 1000 (um mil) unidades

Item	Código Supri	Descrição	CMM	CMA	Quantidade
4.29	11.255.001.003.3004-5	COVISA - CAMISETA UNISSEX, GOLA CARECA, MANGA LONGA, COR VERDE, EM POLIAMIDA E ELASTANO, <b>TAMANHO M</b>	25	300	<b>300</b>
4.30	11.255.001.003.3005-3	COVISA - CAMISETA UNISSEX, GOLA CARECA, MANGA LONGA, COR VERDE, EM POLIAMIDA E ELASTANO, <b>TAMANHO G</b>	33,33	400	<b>400</b>
4.31	11.255.001.003.3006-1	COVISA - CAMISETA UNISSEX, GOLA CARECA, MANGA LONGA, COR VERDE, EM POLIAMIDA E ELASTANO, <b>TAMANHO GG</b>	25	300	<b>300</b>
<b>TOTAL</b>					<b>1.000</b>

**LOTE 05: JAQUETA OPERACIONAL UNISSEX - COVISA**

**DESCRIÇÃO:** Jaqueta confeccionada em tecido impermeável e transpirável, em microfibras 100% poliéster, que atenda as seguintes especificações:

- **Tecido:** tecido sintético, 100% poliéster;
- **Cor:** azul marinho Pantone 19-3933 TCX (Medieval Blue);
- **Gramatura:** não inferior a 150g/m<sup>2</sup> de gramatura (tolerância de ±10 g/m<sup>2</sup>);
- **Forro:** a parte interna da jaqueta deve ser em malha tipo elanca, 100% poliéster, com gramatura de 130g/m<sup>2</sup> (tolerância de ±10 g/m<sup>2</sup>);
- **Permeabilidade ao ar:** deve ser laminada do lado avesso, com uma membrana com micro poros, com permeabilidade ao ar não inferior a 18 g/h.m<sup>2</sup>;
- **Bolsos:**
  - **Externos** - deverá ter dois bolsos externos embutidos na parte frontal, com 20 cm de abertura (tipo faca), forrados na mesma cor, postos na altura da cintura, com vivo de largura 3,5 cm, pespontado em todo seu contorno com travetes nos cantos (Figura 10);
  - **Internos** – deverá ter dois bolsos internos embutidos no forro, um de cada lado, fechados por um zíper sintético fino fixo, medindo 15 cm x

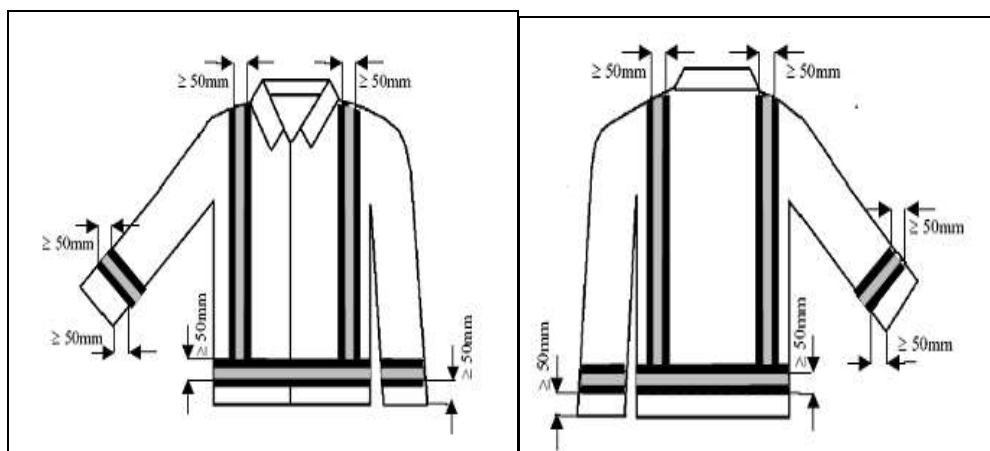


17 cm. Fechamento frontal com zíper sintético até o final da gola (tipo role). O zíper e linhas deverão ser da mesma cor do tecido, apresentar alta resistência e qualidade. Fechamento com costuras duplas com linha de poliéster nº 36.

- **Costuras:** a jaqueta deverá ser costurada e pespontada com máquina de 2 (duas) agulhas paralelas com linha de nylon 100% poliamida nº 60.
  - **Urdume:** 41 fios/cm;
  - **Trama:** 33 batidas/cm;
  - **Tolerância:** +/- 1 fio;
- **Faixas de Visibilidade:** deverá ter faixas retrofletivas combinadas, com 50 mm de largura, na seguinte composição de cores e características: amarelo limão fluorescente – retrorrefletiva microesférica na cor prata – amarelo limão fluorescente (Figuras 10 e 11). O padrão de distribuição das faixas de visibilidade deve atender integralmente aos critérios da Classe de Risco 3 da norma ABNT NBR 15292/2013, devendo as faixas serem confeccionadas de material de alta qualidade, durabilidade e resistência à lavagem, estando em conformidade com o padrão estabelecido naquela norma.
- **Estampas:** Impressão de identificação visual (estampas), “silkados”, conforme Figura 11, por serigrafia ou outro processo de igual ou superior qualidade, com alta resistência ao desgaste, desbotamento e lavagem;

**DA APLICAÇÃO DA IDENTIDADE VISUAL NAS PEÇAS (ESTAMPA):** Os logotipos de identificação visual devem ser aplicados nas seguintes posições e atender as características descritas para cada um deles (Figura 11):

- **Costas, altura da cintura:** aplicar o logotipo “**Vigilância em Saúde**” A aplicação deve ser de monocromia (Branco) em serigrafia, nas dimensões de 28 cm de largura x 9 cm de altura.
- **Abdome, lado direito:** aplicar o logotipo “**SUS + Prefeitura de São Paulo – Saúde**” em policromia de serigrafia (4 Cores), nas dimensões de 10 cm de largura x 7 cm de altura (somando-se as duas marcas, sendo a distância entre elas de 2 cm).
- **Abdome, lado esquerdo:** aplicar o logotipo “**Vigilância em Saúde**”, em monocromia (Branco) em serigrafia, nas dimensões de 10 x 4 cm.



**Figura 10** – Modelo Ilustrativo da jaqueta operacional com a indicação da localização das faixas retroreflexivas.



**Figura 11** – Modelo Ilustrativo da jaqueta operacional, com indicação das aplicações da logomarca de identidade visual (estampa) e faixa retroreflexiva de segurança.

**CATMAT: 19798**

**AMPLA PARTICIPAÇÃO**

**QUANTIDADE TOTAL LOTE 05: 3.280 (três mil duzentos e oitenta) unidades**

Item	Código Supri	Descrição	CMM	CMA	Quantidade
5.32	11.255.001.003.3007-0	COVISA - JAQUETA OPERACIONAL, UNISSEX, EM MICROFIBRA 100% POLIESTER, AZUL MARINHO, FAIXA REFLEXIVA, <b>TAMANHO PP</b>	1,41	17	<b>17</b>
5.33	11.255.001.003.3008-8	COVISA - JAQUETA OPERACIONAL, UNISSEX, EM MICROFIBRA 100% POLIESTER, AZUL MARINHO, FAIXA REFLETIVA, <b>TAMANHO P</b>	57,83	694	<b>694</b>
5.34	11.255.001.003.3009-6	COVISA - JAQUETA OPERACIONAL, UNISSEX, EM MICROFIBRA 100% POLIESTER, AZUL MARINHO, FAIXA REFLETIVA, <b>TAMANHO M</b>	122,33	1472	<b>1472</b>
5.35	11.255.001.003.3010-0	COVISA - JAQUETA OPERACIONAL, UNISSEX EM MICROFIBRA 100% POLIESTER, AZUL MARINHO, FAIXA REFLEXIVA, <b>TAMANHO G</b>	87,91	1055	<b>1055</b>
5.36	11.255.001.003.3011-8	COVISA - JAQUETA OPERACIONAL, UNISSEX, EM MICROFIBRA 100% POLIESTER, AZUL MARINHO, FAIXA REFLETIVA, <b>TAMANHO XGG</b>	1,83	22	<b>22</b>
5.37	11.255.001.003.3012-6	COVISA - JAQUETA OPERACIONAL, UNISSEX, EM MICROFIBRA 100% POLIESTER, AZUL MARINHO, FAIXA REFLETIVA, <b>TAMANHO EG</b>	1,33	16	<b>16</b>
5.38	11.255.001.003.3013-4	COVISA - JAQUETA OPERACIONAL, UNISSEX, EM MICROFIBRA 100% POLIESTER, AZUL MARINHO, FAIXA REFLETIVA, <b>TAMANHO EX2</b>	0,08	1	<b>1</b>

5.39	11.255.001.003.3014-2	COVISA - JAQUETA OPERACIONAL, UNISSEX, EM MICROFIBRA 100% POLIESTER, AZUL MARINHO, FAIXA REFLETIVA, TAMANHO EX3	0,25	3	3
<b>TOTAL</b>					<b>3.280</b>

### **LOTE 06 - COLETE OPERACIONAL UNISSEX - COVISA**

**DESCRIÇÃO:** Colete operacional unissex, sem gola, em sarja ou brim, que atenda as seguintes especificações:

- **Tecido:** deve ser em sarja 3/1 ou brim, 100% algodão;
- **Cor:** azul marinho Pantone 19-3933 TCX (Medieval Blue);
- **Gramatura:** não inferior a 260g/m<sup>2</sup>;
- **Zíper:** com zíper frontal sintético de alta resistência e abertura total, na mesma cor do colete;
- **Regulador de ajuste:** deverá ter dois reguladores de ajustes laterais, um em cada lado do colete, na altura da cintura, em fita de mesmo tecido do colete, munida de fivela em polímero plástico de alta resistência, ambos na mesma cor do colete;
- **Bolsos:** com 2 bolsos, na altura do abdômen, em cargo com lapela e velcro na parte inferior para o devido fechamento e 2 bolsos chapados com lapela e velcro no peito para o devido fechamento; No bolso localizado ao lado esquerdo na altura do peito, sobre a lapela e no final do bolso, ou seja, acima e logo abaixo da frase “Vigilância em Saúde”, deve ser afixado velcro com 2 cm de altura e 10 cm de comprimento, para posterior fixação de etiqueta discriminatória da categoria profissional do servidor e unidade do mesmo (Figura 12).
- **Costuras:** o acabamento deverá ser com costuras duplas reforçadas em linha de nylon da mesma cor do colete. As costuras devem ser planas para evitar enrugamentos no decorrer do uso e lavagens, devem ser contínuas e sem desvios.
- **Faixas de Visibilidade:** deverá ter faixas retrofletivas combinadas, com 50 mm de largura, na seguinte composição de cores e características: amarelo limão fluorescente – retrorrefletiva microesférica na cor prata – amarelo limão fluorescente (Figuras 12 e 13). O padrão de distribuição das faixas de visibilidade deve atender integralmente aos critérios da Classe de Risco 3 da norma ABNT NBR 15292/2013, devendo as faixas serem confeccionadas de material de alta qualidade, durabilidade e resistência à lavagem, estando em conformidade com o padrão estabelecido naquela norma.
- **Estampas:** Impressão de identificação visual (estampas), “silkados”, conforme Figura 12, por serigrafia ou outro processo de igual ou superior qualidade, com alta resistência ao desgaste, desbotamento e lavagem;

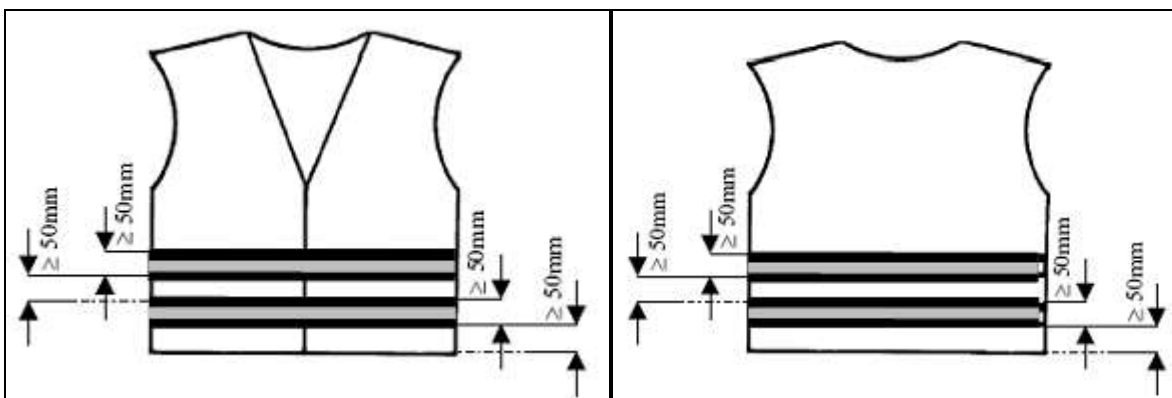
**DA APLICAÇÃO DA IDENTIDADE VISUAL NAS PEÇAS (ESTAMPA):** Os logotipos de identificação visual devem ser aplicados nas seguintes posições e atender as características descritas para cada um deles (Figura 12):

- **Costas, logo abaixo dos ombros:** aplicar o logotipo “**Vigilância em Saúde**” em monocromia (Branco) de serigrafia, nas dimensões de 28 cm de largura x 9 cm de altura.

- **Bolso direito, do tórax:** aplicar o logotipo “**SUS + Prefeitura de São Paulo – Saúde**” em policromia de serigrafia (4 Cores), nas dimensões de 10 cm de largura x 7 cm de altura (somando-se as duas marcas, sendo a distância entre elas de 2 cm).
- **Bolso esquerdo, do tórax:** aplicar o logotipo “**Vigilância em Saúde**”, em monocromia (Branco) em serigrafia, nas dimensões de 10 x 4 cm.



**Figura 12** – Modelo Ilustrativo do colete operacional, com indicação das aplicações da logomarca de identidade visual (estampa) e faixas retroreflexivas de segurança.



**Figura 13** – Modelo Ilustrativo do colete operacional, com indicação das faixas retroreflexivas de segurança.

**CATMAT:** 150348

**AMPLA PARTICIPAÇÃO**

**QUANTIDADE TOTAL LOTE 6:** 12.023 (doze mil e vinte e três) unidades

Item	Código Supri	Descrição	CMM	CMA	Quantidade
6.40	11.255.001.003.3015-0	COVISA - COLETE DE IDENTIFICAÇÃO, EM SARJA OU BRIM 100% ALGODÃO, AZUL MARINHO, FAIXA REFLETIVA, <b>TAMANHO PP</b>	12,16	146	<b>146</b>
6.41	11.255.001.003.3016-9	COVISA - COLETE DE	203,91	2447	<b>2447</b>

		IDENTIFICAÇÃO, EM SARJA OU BRIM 100% ALGODÃO, AZUL MARINHO, FAIXA REFLETIVA, <b>TAMANHO P</b>			
6.42	11.255.001.003.3017-7	COVISA - COLETE DE IDENTIFICAÇÃO, EM SARJA OU BRIM 100% ALGODÃO, AZUL MARINHO, FAIXA REFLETIVA, <b>TAMANHO M</b>	434,41	5213	<b>5213</b>
6.43	11.255.001.003.3018-5	COVISA - COLETE DE IDENTIFICAÇÃO, EM SARJA OU BRIM 100% ALGODÃO, AZUL MARINHO, FAIXA REFLETIVA, <b>TAMANHO G</b>	290,41	3485	<b>3485</b>
6.44	11.255.001.003.3019-3	COVISA - COLETE DE IDENTIFICAÇÃO, EM SARJA OU BRIM 100% ALGODÃO, AZUL MARINHO, FAIXA REFLETIVA, <b>TAMANHO GG</b>	48,75	585	<b>585</b>
6.45	11.255.001.003.3020-7	COVISA - COLETE DE IDENTIFICAÇÃO, EM SARJA OU BRIM 100% ALGODÃO, AZUL MARINHO, FAIXA REFLETIVA, <b>TAMANHO XG</b>	0,75	9	<b>9</b>
6.46	11.255.001.003.3021-5	COVISA - COLETE DE IDENTIFICAÇÃO, EM SARJA OU BRIM 100% ALGODÃO, AZUL MARINHO, FAIXA REFLETIVA, <b>TAMANHO XGG</b>	5,75	69	<b>69</b>
6.47	11.255.001.003.3022-3	COVISA - COLETE DE IDENTIFICAÇÃO, EM SARJA OU BRIM 100% ALGODÃO, AZUL MARINHO, FAIXA REFLETIVA, <b>TAMANHO EG</b>	5	60	<b>60</b>
6.48	11.255.001.003.3023-1	COVISA - COLETE DE IDENTIFICAÇÃO, EM SARJA OU BRIM 100% ALGODÃO, AZUL MARINHO, FAIXA REFLETIVA, <b>TAMANHO EX2</b>	0,16	2	<b>2</b>
6.49	11.255.001.003.3024-0	COVISA - COLETE DE IDENTIFICAÇÃO, EM SARJA OU BRIM 100% ALGODÃO, AZUL MARINHO, FAIXA REFLETIVA, <b>TAMANHO EX3</b>	0,58	7	<b>7</b>
<b>TOTAL</b>					<b>12.023</b>

### **UNIFORMES COSAP (LOTES 07 AO 13)**

Aquisição de vestuário (uniformes) profissional destinados aos servidores Coordenadoria de Saúde e Proteção ao Animal Doméstico, da Secretaria Municipal da Saúde, da Cidade de São Paulo, de acordo com as especificações de qualidade, tamanho e quantidades descritas neste Termo de Referência: (Calça Operacional Unissex, Camiseta Unissex de Manga Curta na Cor Laranja, Camiseta Unissex de Manga longa na Cor Laranja, Jaqueta Operacional Unissex em Nylon e Colete Operacional Unissex).

#### **DA DEFINIÇÃO DO TAMANHO DAS PEÇAS DE VESTUÁRIO**

1. A confecção por tamanho das peças de vestuário a serem fornecidas devem atender integralmente as padronizações definidas para o "corpo normal", do Anexo B, da norma ABNT NBR 16060:2012.
2. Para cada categoria de tamanho (PP, P, M, G, GG, XG, XGG, EG, EGG) serão admitidas as variações de medida em centímetros designadas nas tabelas de exemplo de medidas do Anexo B, da norma ABNT NBR 16060:2012;
3. **Todas as peças de vestuário a serem fornecidas devem ter afixadas as etiquetas com a respectiva designação nominal de tamanho (PP, P, M, G, GG, XG, XGG, EG, EGG), acompanhadas de outras informações de cunho**

legal, ou normalizadas. A posição e fixação das etiquetas nas peças deve ser feita atendendo as definições da norma ABNT NBR 16060:2012.

4. Todas as peças devem ser fabricadas em modelo unissex, não tendo nenhuma variação de largura, comprimento ou de caimento para determinado gênero.

#### **DA APLICAÇÃO DE LOGOMARCAS (ESTAMPAS) NOS VESTUÁRIOS**

1. Todas as peças de vestuário objeto desta licitação deverão receber a fixação de logomarcas de identificação visual da Secretaria Municipal da Saúde, da Cidade de São Paulo, as quais deverão ser confeccionadas conforme os modelos apresentados para cada item, seguindo o mesmo layout e padrão de cores apresentados nas figuras ilustrativos deste Edital.
2. As Figuras de 1 a 5 ilustram, para fins de dimensionamento de cores e grafismo, as logomarcas que deverão ser afixadas nos vestuários:



Figura 1 - Logotipo "Saúde e Proteção Animal"



Figura 2. Logotipo "Cidade de São Paulo – Saúde"

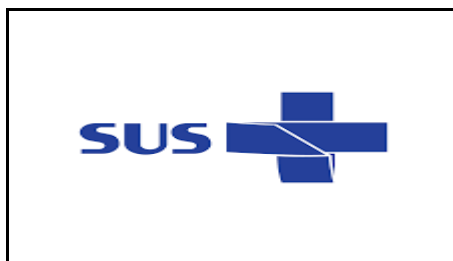


Figura 3. Logotipo "SUS"



Figura 4. Logotipo “COSAP colorido”



Figura 5. Logotipo “COSAP monocromático”

3. O arquivo definitivo com as imagens para a confecção dos logotipos será enviado à vencedora do certame em até cinco dias úteis após a retirada da Nota de Empenho.
4. Os layouts e design gráficos de identificação visual apresentados neste Edital são modelos meramente ilustrativos para que a licitante possa ter subsídios para preparar a proposta orçamentária. A empresa vencedora do certame deverá fazer os ajustes quanto à dimensão, localização e posição dos logotipos e apresentá-los previamente à fixação no vestuário para que sejam aprovados pela unidade requisitante.

## DOS LOTES A SEREM LICITADOS (COSAP)

### **LOTE 07 – CALÇA OPERACIONAL UNISSEX - COSAP**

**DESCRIÇÃO:** Calça comprida em tecido misto, modelo unissex, tipo “rip stop” (reforços de trama e urdume a zero e noventa graus, formando padrão quadriculado de retenção de progressão de rasgos), atendendo as seguintes especificações:

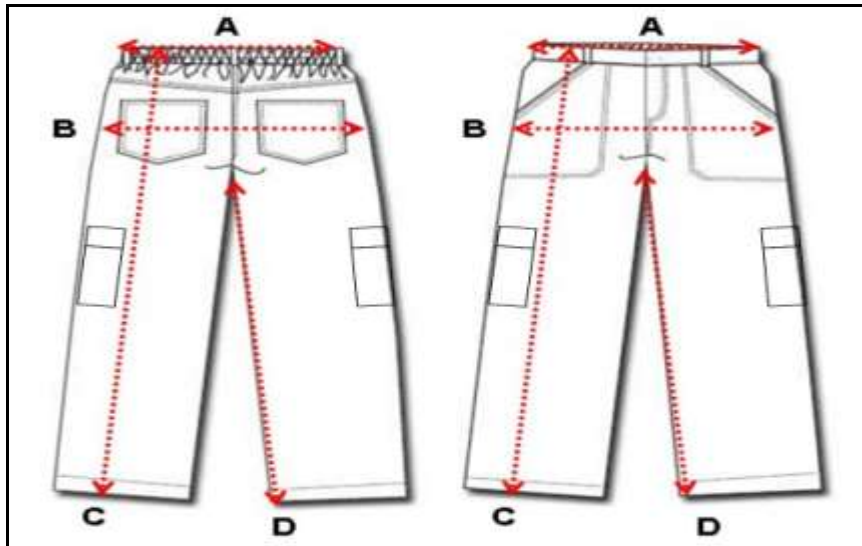
- **Tecido:** tecido misto de fibras naturais e sintéticas, com composição aproximada de 70% de poliéster e 30% de algodão, admitindo-se a variação de  $\pm 2\%$ ;
- **Cor:** azul marinho (Pantone 19-3933 TCX) (Medieval Blue);
- **Gramatura:** não inferior a 220 g/m<sup>2</sup>;
- **Cós:** deve ter cós postiço de 4,5 cm, sendo liso na metade frontal e com elástico na metade traseira, com fechamento através de um 1 (um) botão e 1 (um) caseado, com 8 (oito) passantes para cinto inseridos na parte inferior do cós, vista embutida com zíper;
- **Bolsos (Figura 4):**
  - **Frente** - 2 (dois) bolsos chapados na frente;
  - **Atrás** - 2 (dois) bolsos chapados atrás, com abas e fechamento em velcro;
  - **Lateral** - 2 bolsos nas laterais (um em cada lateral das pernas, ambos na altura dos joelhos) chapados, com abas e fechamento em velcro;

- **Faixas de Visibilidade:** deve ter nas barras da calça a fixação por costura de faixas reflexivas em material retrorefletivo de desempenho combinado (Figuras 5 e 6), Visibilidade Classe de Risco 3, de alta qualidade, durabilidade e resistência à lavagem, estando em conformidade com o padrão estabelecido na norma ABNT NBR 15292/2013 ou suas alterações posteriores. As faixas retrofletivas devem ter 50mm de largura e ser combinadas na seguinte sequência de cores e características: laranja fluorescente - prata retrorrefletiva microesférica - laranja fluorescente. O padrão de fixação, o material, as cores, etc. devem atender integralmente a norma ABNT NBR 15292/2013 ou suas alterações posteriores;
- **Costuras:** as calças devem ser costuradas
  - com máquina reta 1 (uma) agulha para cós;
  - em interlock bitola mínima de 10 mm para os fechamentos laterais, entre pernas e bolsos;
  - ponto de corrente 2 (duas) agulhas delassadas para o fechamento do gancho traseiro com sobra de tecido em cada lado na altura do cós (costura aberta com bordas overlocadas);
  - com máquina reta 1 (uma) agulha para fixação do zíper e vista;
  - traveles nas extremidades das abas, bolsos e vivos no acabamento da vista e junção dos ganchos;
  - caseado reto de 14 mm e;
  - pontos por cm+ 3,5 a 4 em todas as costuras de overlock;
- **Aviamentos:**
  - Linha 80 pes/alg ou 100% poliéster na cor do tecido para as operações de fechamento, pespontos, caseados e prega de botões, linha 120 e filamento para o overlock;
  - Zíper com cadarço na cor do tecido;
  - Botões perolizados com 4 furos, de 14 mm de diâmetro na cor do tecido;
- **Estampas:** devem ter a impressão de identificação visual (estampas), conforme modelo da Figura 6, “silkados”, por serigrafia ou processo de igual ou superior qualidade, com alta resistência ao desgaste, desbotamento e lavagem;
- **Etiquetas:** devem conter informações sobre a confecção, composição, tamanho e modo de lavar.

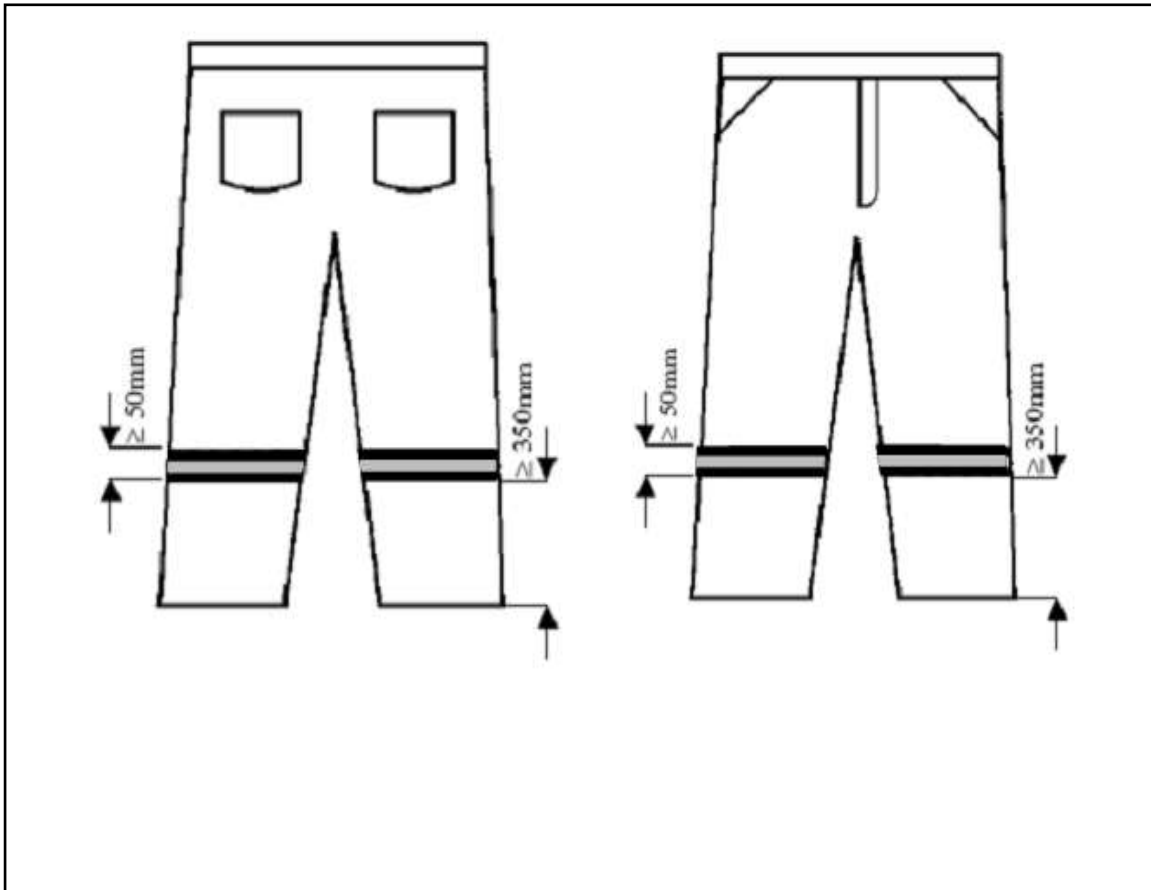
**DA APLICAÇÃO DA IDENTIDADE VISUAL NAS PEÇAS (ESTAMPA):** Os logotipos de identificação visual devem ser aplicados nas seguintes posições da calça operacional e atender as características descritas para cada um deles (Figura 6):

- **Coxa, do lado esquerdo, logo abaixo do bolso frontal, em posição vertical** – aplicar o logotipo “**Saúde e Proteção Animal**” em monocromia (Branco) em serigrafia, nas dimensões de 9 cm de altura x 28 cm de comprimento (Figura 6);





**Figura 4** – Modelo ilustrativo da calça operacional unissex, com indicação da posição, e formato dos bolsos e cós.





**Figura 6** – Modelo Ilustrativo da calça operacional unissex, com indicação da aplicação da logomarca de identidade visual (estampa) e faixa retroreflexivas de segurança.

**CATMAT: 150360**

**EXCLUSIVO PARA ME/EPP/COOPERATIVAS**

**QUANTIDADE TOTAL LOTE 07: 432 (quatrocentos e trinta e dois) unidades**

Item	Código Supri	Descrição	CMM	CMA	Quantidade
7.50	11.255.001.003.3025-8	COSAP - CALÇA OPERACIONAL UNISSEX, EM POLIESTER E ALGODÃO, AZUL MARINHO, FAIXA REFLETIVA, <b>TAMANHO P</b>	2,5	30	30
7.51	11.255.001.003.3026-6	COSAP - CALÇA OPERACIONAL UNISSEX, EM POLIESTER E ALGODÃO, AZUL MARINHO, FAIXA REFLETIVA, <b>TAMANHO M</b>	9,16	110	110
7.52	11.255.001.003.3027-4	COSAP - CALÇA OPERACIONAL UNISSEX, EM POLIESTER E ALGODÃO, AZUL MARINHO, FAIXA REFLETIVA, <b>TAMANHO G</b>	7,33	88	88
7.53	11.255.001.003.3028-2	COSAP - CALÇA OPERACIONAL UNISSEX, EM POLIESTER E ALGODÃO, AZUL MARINHO, FAIXA REFLETIVA, <b>TAMANHO GG</b>	10,33	124	124
7.54	11.255.001.003.3029-0	COSAP - CALÇA OPERACIONAL UNISSEX, EM POLIESTER E ALGODÃO, AZUL MARINHO, FAIXA REFLETIVA, <b>TAMANHO XG</b>	3	36	36
7.55	11.255.001.003.3030-4	COSAP - CALÇA OPERACIONAL UNISSEX, EM POLIESTER E ALGODÃO, AZUL MARINHO, FAIXA REFLETIVA, <b>TAMANHO EGG</b>	3,66	44	44
<b>TOTAL</b>					<b>432</b>

**LOTE 09 – CAMISETA UNISSEX DE MANGA LONGA NA COR LARANJA - COSAP**

**DESCRIÇÃO:** Camiseta, modelo unissex, manga longa, em tecido sintético de poliamida, cor única laranja, atendendo as seguintes especificações:

- **Tecido:** tecido sintético, com composição aproximada (variação de  $\pm 2\%$ ) de 92% de poliamida e 8% de elastano, com sistemas de proteção UV50+, *Dry Fit* e *Air Flow* na região das axilas, fabricada com matéria prima de alta qualidade e resistente ao desgaste;

- **Cor:** LARANJA - Pantone 17-1462 Flame (Online Lime)
- **Gramatura:** gramatura não inferior a 165g/m<sup>2</sup>, em no mínimo 85% da peça.
- **Gola:** tipo “careca”, costuras reforçadas na gola e emendas, bordas de tecido overlocadas;
- **Costuras:** todas as costuras deverão ser feitas com linha sintética de alta resistência e de cor similar ao tecido. Costuras da gola duplas e internas. Com sobreposição de acabamento;
- **Estampas:** devem ter a impressão de identificação visual (estampas), conforme modelo da Figura 8, “silkados”, por serigrafia ou processo de igual ou superior qualidade, com alta resistência ao desgaste, desbotamento e lavagem;
- **Etiquetas:** devem conter informações sobre: a confecção, composição, tamanho, modo de lavar.

**DA APLICAÇÃO DA IDENTIDADE VISUAL NAS PEÇAS (ESTAMPA):** Os logotipos de identificação visual devem ser aplicados nas camisetas nas seguintes posições e atender as caracterizas descritas para cada um deles (Figura 8):

- **Peito, do lado esquerdo** - aplicar o logotipo “**Cidade de São Paulo – Saúde**” em policromia de serigrafia (4 Cores), nas dimensões de 10 cm de largura x 8 cm de altura.
- **Peito, do lado direito** - aplicar do logotipo “**COSAP monocromia**” em monocromia (Branco) de serigrafia, nas dimensões de 7 cm de largura x 4 cm de altura.
- **Antebraço direito, logo abaixo do ombro** – aplicar o logotipo “**SUS + Cidade de São Paulo - Saúde**” em policromia de serigrafia (4 Cores), nas dimensões de 10 cm de largura x 8 cm de altura (somando-se as duas marcas, sendo a distância entre elas de 3 cm).
- **Antebraço esquerdo, logo abaixo do ombro** – aplicar o logotipo “**Saúde e Proteção Animal**” em monocromia (Branco) de serigrafia, nas dimensões de 10 cm largura x 4 cm de altura.



**Figura 8** - Modelo Ilustrativo da camiseta de manga longa unissex na cor laranja, com indicação das aplicações da logomarca de identidade visual (estampa)

**CATMAT: 3948**

**EXCLUSIVO PARA ME/EPP/COOPERATIVAS**

**QUANTIDADE TOTAL LOTE 09: 348 (trezentos e quarenta e oito) unidades**

Item	Código Supri	Descrição	CMM	CMA	Quantidade
9.63	11.255.001.003.3038-0	COSAP - CAMISETA UNISSEX, GOLA CARECA, MANGA LONGA, COR LARANJA, EM POLIAMIDA E ELASTANO, <b>TAMANHO P</b>	1,83	22	<b>22</b>
9.64	11.255.001.003.3039-8	COSAP - CAMISETA UNISSEX, GOLA CARECA, MANGA LONGA, COR LARANJA, EM POLIAMIDA E ELASTANO, <b>TAMANHO PP</b>	0,33	4	<b>4</b>
9.65	11.255.001.003.3040-1	COSAP - CAMISETA UNISSEX, GOLA CARECA, MANGA LONGA, COR LARANJA, EM POLIAMIDA E ELASTANO, <b>TAMANHO M</b>	10	120	<b>120</b>
9.66	11.255.001.003.3041-0	COSAP - CAMISETA UNISSEX, GOLA CARECA, MANGA LONGA, COR LARANJA, EM POLIAMIDA E ELASTANO, <b>TAMANHO G</b>	4,75	57	<b>57</b>
9.67	11.255.001.003.3042-8	COSAP - CAMISETA UNISSEX, GOLA CARECA, MANGA LONGA, COR LARANJA, EM POLIAMIDA E ELASTANO, <b>TAMANHO GG</b>	10	120	<b>120</b>
9.68	11.255.001.003.3043-6	COSAP - CAMISETA UNISSEX, GOLA CARECA, MANGA LONGA, COR LARANJA, EM POLIAMIDA E ELASTANO, <b>TAMANHO XG</b>	0,66	8	<b>8</b>
9.69	11.255.001.003.3044-4	COSAP - CAMISETA UNISSEX, GOLA CARECA, MANGA LONGA, COR LARANJA, EM POLIAMIDA E ELASTANO, <b>TAMANHO EGG</b>	1,41	17	<b>17</b>
<b>TOTAL</b>					<b>348</b>

**LOTE 10: JAQUETA OPERACIONAL UNISSEX - COSAP**

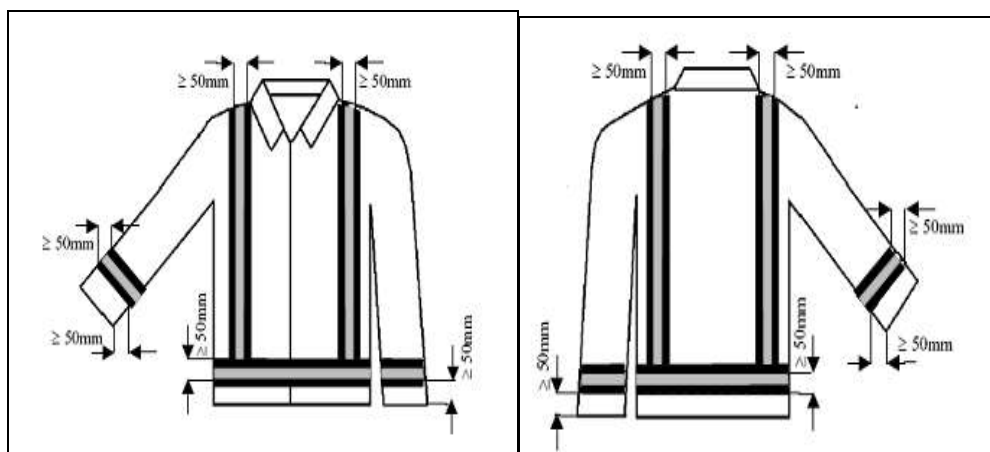
**DESCRIÇÃO:** Jaqueta confeccionada em tecido impermeável e transpirável, em microfibras 100% poliéster, que atenda as seguintes especificações:

- **Tecido:** tecido sintético, 100% poliéster;
- **Cor:** azul marinho Pantone 19-3933 TCX (Medieval Blue);
- **Gramatura:** não inferior a 150g/m<sup>2</sup> de gramatura (tolerância de ±10 g/m<sup>2</sup>);
- **Forro:** a parte interna da jaqueta deve ser em malha tipo elanca, 100% poliéster, com gramatura de 130g/m<sup>2</sup> (tolerância de ±10 g/m<sup>2</sup>);
- **Permeabilidade ao ar:** deve ser laminada do lado avesso, com uma membrana com micro poros, com permeabilidade ao ar não inferior a 18 g/h.m<sup>2</sup>;
- **Bolsos:**
  - **Externos** - deverá ter dois bolsos externos embutidos na parte frontal, com 20 cm de abertura (tipo faca), forrados na mesma cor, postos na altura da cintura, com vivo de largura 3,5 cm, pespontado em todo seu contorno com travetes nos cantos (Figura 09);
  - **Internos** – deverá ter dois bolsos internos embutidos no forro, um de cada lado, fechados por um zíper sintético fino fixo, medindo 15 cm x 17 cm. Fechamento frontal com zíper sintético até o final da gola (tipo role). O zíper e linhas deverão ser da mesma cor do tecido, apresentar alta resistência e qualidade. Fechamento com costuras duplas com linha de poliéster nº 36.

- **Costuras:** a jaqueta deverá ser costurada e pespontada com máquina de 2 (duas) agulhas paralelas com linha de nylon 100% poliamida n° 60.
  - **Urdume:** 41 fios/cm;
  - **Trama:** 33 batidas/cm;
  - **Tolerância:** +/- 1 fio;
- **Faixas de Visibilidade:** deverá ter faixas retrofletivas combinadas, com 50 mm de largura, na seguinte composição de cores e características: laranja fluorescente – retrorrefletiva microesférica na cor prata – laranja fluorescente (Figura 9). O padrão de distribuição das faixas de visibilidade deve atender integralmente aos critérios da Classe de Risco 3 da norma ABNT NBR 15292/2013, devendo as faixas serem confeccionadas de material de alta qualidade, durabilidade e resistência à lavagem, estando em conformidade com o padrão estabelecido naquela norma.
- **Estampas:** Impressão de identificação visual (estampas), “silkados”, conforme Figura 10, por serigrafia ou outro processo de igual ou superior qualidade, com alta resistência ao desgaste, desbotamento e lavagem;

**DA APLICAÇÃO DA IDENTIDADE VISUAL NAS PEÇAS (ESTAMPA):** Os logotipos de identificação visual devem ser aplicados nas seguintes posições e atender as características descritas para cada um deles (Figura 10):

- **Costas, altura da cintura:** aplicar o logotipo “**Saúde e Proteção Animal**”. A aplicação deve ser em monocromia (Branco) em serigrafia, nas dimensões de 28 cm de largura x 9 cm de altura.
- **Abdome, lado direito:** aplicar o logotipo “**SUS + Prefeitura de São Paulo – Saúde**” em policromia de serigrafia (4 Cores), nas dimensões de 10 cm de largura x 7 cm de altura (somando-se as duas marcas, sendo a distância entre elas de 2 cm).
- **Abdome, lado esquerdo:** aplicar o logotipo “**Saúde e Proteção Animal**”, em monocromia (Branco) em serigrafia, nas dimensões de 10 x 4 cm.



**Figura 09** – Modelo Ilustrativo da jaqueta operacional com a indicação da localização das faixas retrofletivas.



**Figura 10** – Modelo Ilustrativo da jaqueta operacional, com indicação das aplicações da logomarca de identidade visual (estampa) e faixa retroreflexivas de segurança.

**CATMAT:** 19798

**EXCLUSIVO PARA ME/EPP/COOPERATIVAS**

**QUANTIDADE TOTAL LOTE 10:** 124 (cento e vinte e quatro) unidades

Item	Código Supri	Descrição	CMM	CMA	Quantidade
10.70	11.255.001.003.3045-2	COSAP - JAQUETA OPERACIONAL, UNISSEX, EM MICROFIBRA 100% POLIESTER, AZUL MARINHO, FAIXA REFLETIVA, <b>TAMANHO P</b>	1,91	23	<b>23</b>
10.71	11.255.001.003.3046-0	COSAP - JAQUETA OPERACIONAL, UNISSEX, EM MICROFIBRA 100% POLIESTER, AZUL MARINHO, FAIXA REFLETIVA, <b>TAMANHO M</b>	3,75	45	<b>45</b>
10.72	11.255.001.003.3047-9	COSAP - JAQUETA OPERACIONAL, UNISSEX, EM MICROFIBRA 100% POLIESTER, AZUL MARINHO, FAIXA REFLETIVA, <b>TAMANHO G</b>	2,41	29	<b>29</b>
10.73	11.255.001.003.3048-7	COSAP - JAQUETA OPERACIONAL, UNISSEX, EM MICROFIBRA 100% POLIESTER, AZUL MARINHO, FAIXA REFLETIVA, TAMANHO GG	1,83	22	<b>22</b>
10.74	11.255.001.003.3049-5	COSAP - JAQUETA OPERACIONAL, UNISSEX, EM MICROFIBRA 100% POLIESTER, AZUL MARINHO, FAIXA REFLETIVA, <b>TAMANHO XG</b>	0,25	3	<b>3</b>
10.75	11.255.001.003.3050-9	COSAP - JAQUETA OPERACIONAL, UNISSEX, EM MICROFIBRA 100% POLIESTER, AZUL MARINHO, FAIXA REFLETIVA, <b>TAMANHO EGG</b>	0,16	2	<b>2</b>
<b>TOTAL</b>					<b>124</b>

**LOTE 11 - COLETE OPERACIONAL UNISSEX e BONÉ EM SARJA PARA PROTEÇÃO SOLAR - COSAP**

**DESCRIÇÃO DO COLETE:** Colete operacional unissex, sem gola, em sarja ou brim, que atenda as seguintes especificações:

- **Tecido:** deve ser em sarja 3/1 ou brim, 100% algodão;
- **Cor:** azul marinho Pantone 19-3933 TCX (Medieval Blue);

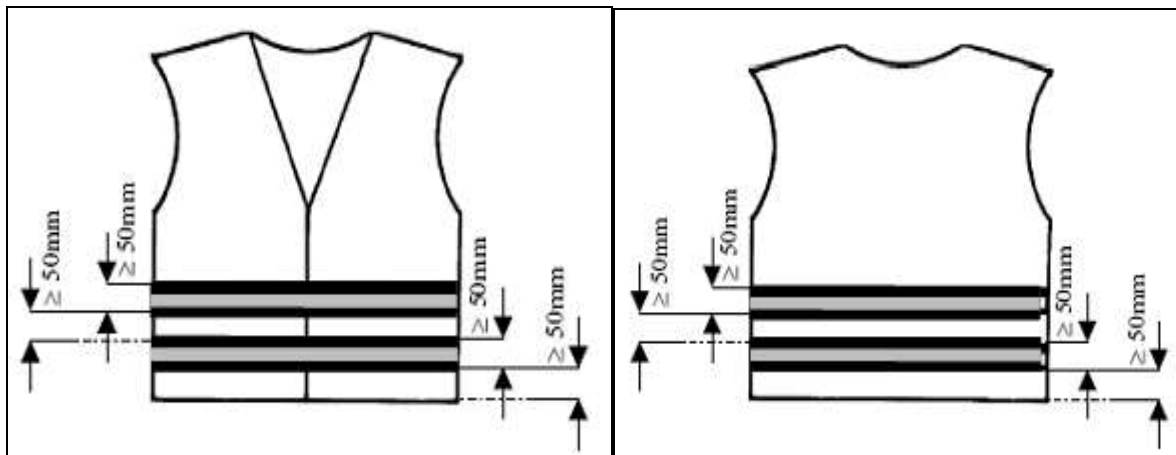
- **Gramatura:** não inferior a 260g/m<sup>2</sup>;
- **Zíper:** com zíper frontal sintético de alta resistência e abertura total, na mesma cor do colete;
- **Regulador de ajuste:** deverá ter dois reguladores de ajustes laterais, um em cada lado do colete, na altura da cintura, em fita de mesmo tecido do colete, munida de fivela em polímero plástico de alta resistência, ambos na mesma cor do colete;
- **Bolsos:** com 2 bolsos cargo com lapela e velcro na parte inferior, na altura do abdômen, e 2 bolsos chapados com lapela e velcro no peito (Figura 11);
- **Costuras:** o acabamento deverá ser com costuras duplas reforçadas em linha de nylon da mesma cor do colete. As costuras devem ser planas para evitar enrugamentos no decorrer do uso e lavagens, devem ser contínuas e sem desvios.
- **Faixas de Visibilidade:** deverá ter faixas retrofletivas combinadas, com 50 mm de largura, na seguinte composição de cores e características: laranja fluorescente – retrorrefletiva microesférica na cor prata – laranja fluorescente (Figuras 11 e 12). O padrão de distribuição das faixas de visibilidade deve atender integralmente aos critérios da Classe de Risco 3 da norma ABNT NBR 15292/2013, devendo as faixas serem confeccionadas de material de alta qualidade, durabilidade e resistência à lavagem, estando em conformidade com o padrão estabelecido naquela norma.
- **Estampas:** Impressão de identificação visual (estampas), “silkados”, conforme Figura 11, por serigrafia ou outro processo de igual ou superior qualidade, com alta resistência ao desgaste, desbotamento e lavagem;

**DA APLICAÇÃO DA IDENTIDADE VISUAL NAS PEÇAS (ESTAMPA):** Os logotipos de identificação visual devem ser aplicados nas seguintes posições e atender as características descritas para cada um deles (Figura 11):

- **Costas, logo abaixo dos ombros:** aplicar o logotipo “**Saúde e Proteção Animal**” em monocromia (Branco) de serigrafia, nas dimensões de 28 cm de largura x 9 cm de altura.
- **Bolso direito, do tórax:** aplicar o logotipo “**SUS + Prefeitura de São Paulo – Saúde**” em policromia de serigrafia (4 Cores), nas dimensões de 10 cm de largura x 7 cm de altura (somando-se as duas marcas, sendo a distância entre elas de 2 cm).
- **Bolso esquerdo, do tórax:** aplicar o logotipo “**COSAP monocromia**”, em monocromia (Branco) em serigrafia, nas dimensões de 10 x 4 cm.



**Figura 11** – Modelo Ilustrativo do colete operacional, com indicação das aplicações da logomarca de identidade visual (estampa) e faixas retroreflexivas de segurança.



**Figura 12** – Modelo Ilustrativo do colete operacional, com indicação das faixas retroreflexivas de segurança.

**CATMAT:** 150348

**QUANTIDADE TOTAL DO COLETE COSAP:** 144 (cento e quarenta e quatro) unidades

**DESCRIÇÃO DO BONÉ:** Boné para proteção solar, confeccionado em sarja 3/1 ou brim 100% algodão, tamanho único, tipo bico de pato, com pala plastificada, resistente, lavável, com regulador de latão ou similar, metálico e inoxidável, que permita adaptação à cabeça do usuário, cor azul marinho Pantone 19-3933 TCX (Medieval Blue), todas as peças devem ter o mesmo tipo ou número de cor e aplicação do logotipo conforme especificação e layout. O acabamento deverá ser com costuras duplas reforçadas em linha de nylon da mesma cor do boné, não deverá encolher ficar retorcido ou desbotar após sucessivas lavagens. As costuras devem ser planas para evitar enrugamentos no decorrer do uso e lavagens, devem ser contínuas e sem desvios.

- **Frente:** Aplicação em serigrafia em uma cor (Branco) da estampa “COSAP”. Dimensões: 10 x 4 cm;
- **Lateral esquerda:** Aplicação em serigrafia em uma cor (Branco) do logo SUS. Dimensões: 7 x 4 cm
- **Lateral direita:** Aplicação em serigrafia em policromia (4 cores) do logo Prefeitura de São Paulo – Saúde. Dimensões: 6 x 5 cm





**Figura 13** – Modelo Ilustrativo do boné, com indicação das aplicações da logomarca de identidade visual (estampa).

**CATMAT:** 150489

**QUANTIDADE TOTAL DO BONÉ - COSAP:** 94 (noventa e quatro) unidades

**EXCLUSIVO PARA ME/EPP/COOPERATIVAS**

**QUANTIDADE TOTAL LOTE 11:** 238 (duzentas e trinta e oito) unidades

Item	Código Supri	Descrição	CMM	CMA	Quantidade
11.76	11.255.001.003.3051-7	COSAP- COLETE DE IDENTIFICAÇÃO,100% ALGODÃO, AZUL MARINHO, FAIXA REFLETIVA, <b>TAMANHO P</b>	1,75	21	<b>21</b>
11.77	11.255.001.003.3052-5	COSAP- COLETE DE IDENTIFICAÇÃO,100% ALGODÃO, AZUL MARINHO, FAIXA REFLETIVA, <b>TAMANHO M</b>	4,91	59	<b>59</b>
11.78	11.255.001.003.3053-3	COSAP- COLETE DE IDENTIFICAÇÃO,100% ALGODÃO, AZUL MARINHO, FAIXA REFLETIVA, <b>TAMANHO G</b>	2,75	33	<b>33</b>
11.79	11.255.001.003.3054-1	COSAP- COLETE DE IDENTIFICAÇÃO,100% ALGODÃO, AZUL MARINHO, FAIXA REFLETIVA, <b>TAMANHO GG</b>	1,83	22	<b>22</b>
11.80	11.255.001.003.3055-0	COSAP- COLETE DE IDENTIFICAÇÃO,100% ALGODÃO, AZUL MARINHO, FAIXA REFLETIVA, <b>TAMANHO XG</b>	0,25	3	<b>3</b>
11.81	11.255.001.003.3056-8	COSAP- COLETE DE IDENTIFICAÇÃO,100% ALGODÃO, AZUL MARINHO, FAIXA REFLETIVA, <b>TAMANHO EGG</b>	0,5	6	<b>6</b>
11.82	11.255.001.003.3057-6	<b>BONÉ</b> , EM SARJA OU BRIM 100% ALGODÃO, AZUL MARINHO, <b>TAMANHO ÚNICO</b> , PARA PROTEÇÃO SOLAR	7,83	94	<b>94</b>
				<b>TOTAL</b>	<b>238</b>

**LOTE 12: JALECO MANGA LONGA TIPO HOSPITAL UNISSEX**

**DESCRIÇÃO:** Em tecido oxford 100% poliéster com micro fibras, cor branca, mangas longas com bainha sem punho, com gola social, com 2 bolsos inferiores frontais, chapados e com cantos chanfrados e 1 bolso no lado superior esquerdo, costura pespontada, abertura frontal para vestir e desvestir em toda extensão,

fechada por 5 (cinco) botões de no máximo 2,5 cm de diâmetro e vista para cobri-los, cinto traseiro preso; 102cm de busto, 88cm de cintura e 108cm de quadril, fenda atrás de 30cm a partir da barra; comprimento 102cm. As cores das linhas e botões deverão estar de acordo com a tonalidade do tecido. Padrão do aviamento de primeira qualidade. Atendendo as seguintes especificações:

- **Tecido:** tecido sintético, oxford 100% poliéster com micro fibras fabricada com matéria prima de alta qualidade e resistente ao desgaste;
- **Cor:** Branco;
- **Gramatura:** gramatura não inferior a 165g/m<sup>2</sup>, em no mínimo 85% da peça.
- **Gola:** tipo “social”, costuras reforçadas na gola e emendas, bordas de tecido overlocadas;
- **Costuras:** todas as costuras deverão ser feitas com linha sintética de alta resistência e de cor similar ao tecido. Costuras da gola duplas e internas. Com sobreposição de acabamento;
- **Estampas:** devem ter a impressão de identificação visual (estampas), conforme modelo da Figura 14, “silkados”, por serigrafia ou processo de igual ou superior qualidade, com alta resistência ao desgaste, desbotamento e lavagem;
- **Etiquetas:** devem conter informações sobre: a confecção, composição, tamanho, modo de lavar;

**DA APLICAÇÃO DA IDENTIDADE VISUAL NAS PEÇAS (ESTAMPA):** Os logotipos de identificação visual devem ser aplicados nas camisetas nas seguintes posições e atender as características descritas para cada um deles:

- **Peito, do lado direito** - aplicar o logotipo “**Cidade de São Paulo – Saúde**” em policromia de serigrafia (4 Cores), nas dimensões de 10 cm de largura x 8 cm de altura.
- **Peito, do lado esquerdo** - aplicar do logotipo “**COSAP colorido**” serigrafia (4 cores), nas dimensões de 7 cm de largura x 4 cm de altura.
- **Antebraço direito, logo abaixo do ombro** – aplicar o logotipo “**SUS + Cidade de São Paulo - Saúde**” em policromia de serigrafia (4 Cores), nas dimensões de 10 cm de largura x 8 cm de altura (somando-se as duas marcas, sendo a distância entre elas de 3 cm).
- **Antebraço esquerdo, logo abaixo do ombro** – aplicar o logotipo “**Saúde e Proteção Animal**” em monocromia (Branco) de serigrafia, nas dimensões de 10 cm largura x 4 cm de altura.



**Figura 14** – Modelo Ilustrativo de jaleco manga longa tipo hospital unissex, com indicação das aplicações da logomarca de identidade visual (estampa).

**CATMAT: 467326**

**EXCLUSIVO PARA ME/EPP/COOPERATIVAS**

**QUANTIDADE TOTAL LOTE 12: 64 (sessenta e quatro) unidades**

Item	Código Supri	Descrição	CMM	CMA	Quantidade
12.83	11.255.001.003.3058-4	COSAP- JALECO, UNISSEX, MANGA LONGA, OXFORD 100% POLIESTER, C/ MICROFIBRA, BRANCO, <b>TAMANHO P</b>	0,5	6	<b>6</b>
12.84	11.255.001.003.3059-2	COSAP-JALECO, UNISSEX, MANGA LONGA, OXFORD 100% POLIESTER, C/ MICROFIBRA, BRANCO, <b>TAMANHO M</b>	2,33	28	<b>28</b>
12.85	11.255.001.003.3060-6	COSAP-JALECO, UNISSEX, MANGA LONGA, OXFORD 100% POLIESTER, C/ MICROFIBRA, BRANCO, <b>TAMANHO G</b>	1,5	18	<b>18</b>
12.86	11.255.001.003.3061-4	COSAP-JALECO, UNISSEX, MANGA LONGA, OXFORD 100% POLIESTER, C/ MICROFIBRA, BRANCO, <b>TAMANHO GG</b>	0,66	8	<b>8</b>
12.87	11.255.001.003.3062-2	COSAP-JALECO, UNISSEX, MANGA LONGA, OXFORD 100% POLIESTER, C/ MICROFIBRA, BRANCO, <b>TAMANHO XG</b>	0,33	4	<b>4</b>
<b>TOTAL</b>					<b>64</b>

**LOTE 13: JALECO MANGA CURTA TIPO HOSPITAL UNISSEX**

**DESCRIÇÃO:** Em tecido oxford 100% poliéster com micro fibras, cor branca, mangas curtas com bainha sem punho, com gola esporte, com 2 bolsos inferiores frontais, chapados e com cantos chanfrados e 1 bolso no lado superior esquerdo, costura pespontada, abertura frontal para vestir e desvestir em toda extensão, fechada por 5 (cinco) botões de no máximo 2,5 cm de diâmetro e vista para cobri-los, cinto traseiro preso; fenda atrás de 30cm a partir da barra; comprimento 102cm. As cores das linhas e botões deverão estar de acordo com a tonalidade do tecido. Padrão do aviamento de primeira qualidade. Atendendo as seguintes especificações:

- **Tecido:** tecido sintético, oxford 100% poliéster com micro fibras fabricada com matéria prima de alta qualidade e resistente ao desgaste;
- **Cor:** Branco;
- **Gramatura:** gramatura não inferior a 165g/m<sup>2</sup>, em no mínimo 85% da peça.
- **Gola:** tipo “social”, costuras reforçadas na gola e emendas, bordas de tecido overlocadas;
- **Costuras:** todas as costuras deverão ser feitas com linha sintética de alta resistência e de cor similar ao tecido. Costuras da gola duplas e internas. Com sobreposição de acabamento;
- **Estampas:** devem ter a impressão de identificação visual (estampas), conforme modelo da Figura 15, “silkados”, por serigrafia ou processo de igual ou superior qualidade, com alta resistência ao desgaste, desbotamento e lavagem;
- **Etiquetas:** devem conter informações sobre: a confecção, composição, tamanho, modo de lavar;

**APLICAÇÃO DA IDENTIDADE VISUAL NAS PEÇAS (ESTAMPA):** Os logotipos de identificação visual devem ser aplicados nas camisetas nas seguintes posições e atender as caracterizas descritas para cada um deles (Figura 15):

- **Peito, do lado direito** - aplicar o logotipo “**Cidade de São Paulo – Saúde**” em policromia de serigrafia (4 Cores), nas dimensões de 10 cm de largura x 8 cm de altura.
- **Peito, do lado esquerdo** - aplicar do logotipo “**COSAP colorido**” (padrão 4 cores) serigrafia, nas dimensões de 7 cm de largura x 4 cm de altura.
- **Antebraço direito, logo abaixo do ombro** – aplicar o logotipo “**SUS + Cidade de São Paulo - Saúde**” em policromia de serigrafia (4 Cores), nas dimensões de 10 cm de largura x 8 cm de altura (somando-se as duas marcas, sendo a distância entre elas de 3 cm).
- **Antebraço esquerdo, logo abaixo do ombro** – aplicar o logotipo “**Saúde e Proteção Animal**” em monocromia (Branco) de serigrafia, nas dimensões de 10 cm largura x 4 cm de altura.



**Figura 15** – Modelo Ilustrativo de jaleco manga curta tipo hospital unissex, com indicação das aplicações da logomarca de identidade visual (estampa).

**CATMAT: 303625**

**EXCLUSIVO PARA ME/EPP/COOPERATIVAS**

**QUANTIDADE TOTAL LOTE 13: 40 (quarenta) unidades**

Item	Código Supri	Descrição	CMM	CMA	Quantidade
13.88	11.255.001.003.3063-0	COSAP- JALECO, UNISSEX, MANGA CURTA, OXFORD 100% POLIESTER, C/ MICROFIBRA, BRANCO, <b>TAMANHO P</b>	0,33	4	<b>4</b>
13.89	11.255.001.003.3064-9	COSAP-JALECO, UNISSEX, MANGA CURTA, OXFORD 100% POLIESTER, C/ MICROFIBRA, BRANCO, <b>TAMANHO M</b>	1,33	16	<b>16</b>
13.90	11.255.001.003.3065-7	COSAP-JALECO, UNISSEX, MANGA CURTA, OXFORD 100% POLIESTER, C/ MICROFIBRA, BRANCO, <b>TAMANHO G</b>	0,83	10	<b>10</b>
13.91	11.255.001.003.3066-5	COSAP-JALECO, UNISSEX, MANGA CURTA, OXFORD 100% POLIESTER, C/ MICROFIBRA, BRANCO, <b>TAMANHO GG</b>	0,5	6	<b>6</b>
13.92	11.255.001.003.3067-3	COSAP-JALECO, UNISSEX, MANGA CURTA, OXFORD 100% POLIESTER, C/ MICROFIBRA, BRANCO, <b>TAMANHO XG</b>	0,33	4	<b>4</b>
<b>TOTAL</b>					<b>40</b>

## **APRESENTAÇÃO**

Cada peça de vestimenta deve estar acondicionada em embalagem individual resistente que garanta sua proteção até o momento da utilização e que contenha externamente os dados de identificação, procedência, lote, validade (quando houver prazo de validade) e tamanho.

As embalagens individuais das vestimentas devem vir acondicionadas em embalagens secundárias para transporte, devendo estas ser caixas de papelão ondulado com paredes duplas e triplas para exportação ou outra embalagem de maior resistência e mais apropriada a o transporte de vestimentas. Em cada embalagem secundária só devem vir peças de um mesmo modelo e tamanho e a quantidade de peças por caixa deve ser padronizada, por exemplo, 20 camisetas PP por caixa). Cada embalagem secundária deve conter externamente os dados de identificação do fabricante, procedência, lote, validade (quando houver prazo de validade), tamanhos e quantidade de peças acondicionadas nela.

## **CONSIDERAÇÕES GERAIS:**

1. O produto deverá atender à Lei nº 8078/90 (Código de Defesa do Consumidor) e às demais legislações pertinentes.
2. Deve ser apresentada Ficha Técnica dos produtos ofertados com todas as especificações.
3. Os produtos deverão atender aos dispositivos da Lei nº 8078/90;
4. A empresa deverá garantir a troca das peças de vestimentas em caso de defeito ou discordância de tamanho ao padrão estabelecimento;
5. Todas as peças deverão passar por processo de limpeza e retirada de excessos de fios de costuras bem como passamento e dobragem de forma que seja fácil a identificação de seu tamanho, quando necessário;
6. As peças não deverão apresentar costuras tortas, rompidas, caídas, remontadas, incompletas tensionadas ou frouxas, pontos falhos, franzimento nas costuras ou pregas;

7. Garantia mínima de 3 (anos) anos contra defeitos de fabricação e desbotamento da peça íntegra, sem uso. No caso de constatação de irregularidade no produto durante o prazo de garantia, a empresa vencedora do certame deverá substituir, às suas expensas, no total ou em parte, o produto ofertado, conforme o artigo 69º da Lei no 8.666, de 21 de junho de 1993.
8. Na Nota Fiscal deve estar discriminado para cada número do lote, a data de validade (se houver) e a quantidade de produto entregue por modelo e tamanho.
9. A unidade requisitante poderá a qualquer tempo, solicitar documentos ou informações relativas ao produto ofertado.
10. Declarar marca fabricante e procedência do produto ofertado.
11. O prazo máximo para entrega do produto será de **90 (noventa) dias corridos**, contados da data do recebimento pela DETENTORA de cada ordem de fornecimento.

**LOCAL DE ENTREGA:** Almoxarifado Central. Avenida Otaviano Alves de Lima, 4000, Freguesia do Ó, São Paulo/SP, de segunda a sexta-feira, das 10h00 às 14h00. Deve ser realizado prévio agendamento da entrega por meio dos telefones (11) 2974-7846/47.

**FISCAIS DO CONTRATO E RESPONSÁVEIS PELO RECEBIMENTO:**

Patrícia Peixoto de Oliveira – RF 783968-5 [patriciapeixoto@prefeitura.sp.gov.br](mailto:patriciapeixoto@prefeitura.sp.gov.br);

Luciana Bastos de Queiroz Lima – RF 806207-2 [lucianabqlima@prefeitura.sp.gov.br](mailto:lucianabqlima@prefeitura.sp.gov.br)

Telma Rocha Tavares – RF 784.276-7, e-mail: [telmartavares@prefeitura.sp.gov.br](mailto:telmartavares@prefeitura.sp.gov.br)

Maíra Franco de Andrade – RF 806.369-9, e-mail: [mairaandrade@prefeitura.sp.gov.br](mailto:mairaandrade@prefeitura.sp.gov.br)

**CONSUMO MÉDIO MENSAL (CMM) E CONSUMO MÉDIO ANUAL (CMA) ESTIMADO**

<b>LOTE 01 – Ampla Participação (Calça Operacional Unissex – Covisa)</b>		
<b>ITEM</b>	<b>CMM</b>	<b>CMA</b>
1.1	8,83	106
1.2	69,58	835
1.3	300,75	3.609
1.4	312,05	3.750
1.5	121,83	1.462
1.6	43,75	525
1.7	5,16	62
1.8	3,08	37
1.9	0,58	7
<b>Total do Lote 01</b>		<b>10.393</b>

<b>LOTE 04 – Exclusivo ME/EPP (Camiseta Unissex Manga Longa Verde – Covisa)</b>		
<b>ITEM</b>	<b>CMM</b>	<b>CMA</b>
4.29	25	300
4.30	33,33	400
4.31	25	300
<b>Total do Lote 04</b>		<b>1.000</b>

<b>LOTE 05 – Ampla Participação (Jaqueta Operacional Unissex – Covisa)</b>		
<b>ITEM</b>	<b>CMM</b>	<b>CMA</b>
5.32	1,41	17
5.33	57,83	694
5.34	122,33	1472
5.35	87,91	1055

5.36	1,83	22
5.37	1,33	16
5.38	0,08	1
5.39	0,25	3
<b>Total do Lote 05</b>		<b>3.280</b>

<b>LOTE 06 – Ampla Participação (Colete Operacional Unissex – Covisa)</b>		
<b>ITEM</b>	<b>CMM</b>	<b>CMA</b>
6.40	12,16	146
6.41	203,91	2447
6.42	434,41	5213
6.43	290,41	3485
6.44	48,75	585

6.45	0,75	9
6.46	5,75	69
6.47	5	60
6.48	0,16	2
6.49	0,58	7
<b>Total do Lote 06</b>		12.023

<b>LOTE 07 – Exclusivo ME/EPP (Calça Operacional Unissex – Cosap)</b>		
<b>ITEM</b>	<b>CMM</b>	<b>CMA</b>
7.50	2,5	30
7.51	9,16	110
7.52	7,33	88
7.53	10,33	124
7.54	3	36
7.55	3,66	44
<b>Total do Lote 07</b>		432

<b>LOTE 09 – Exclusivo ME/EPP (Camiseta Unissex Manga Longa Laranja – Cosap)</b>		
<b>ITEM</b>	<b>CMM</b>	<b>CMA</b>
9.63	1,83	22
9.64	0,33	4
9.65	10	120
9.66	4,75	57
9.67	10	120
9.68	0,66	8
9.69	1,41	17
<b>Total do Lote 09</b>		348

<b>LOTE 10 – Exclusivo ME/EPP (Jaqueta Operacional Unissex – Cosap)</b>		
<b>ITEM</b>	<b>CMM</b>	<b>CMA</b>
10.70	1,91	23
10.71	3,75	45
10.72	2,41	29
10.73	1,83	22
10.74	0,25	3
10.75	0,16	2
<b>Total do Lote 10</b>		124

<b>LOTE 11 – Exclusivo ME/EPP (Colete Operacional Unissex e Boné – Cosap)</b>		
<b>ITEM</b>	<b>CMM</b>	<b>CMA</b>
11.76	1,75	21
11.77	4,91	59
11.78	2,75	33
11.79	1,83	22
11.80	0,25	3
11.81	0,5	6
11.82	7,83	94
<b>Total do Lote 11</b>		238

<b>LOTE 12 – Exclusivo ME/EPP (Jaleco Manga Longa Tipo Hospital Unissex- Cosap)</b>		
<b>ITEM</b>	<b>CMM</b>	<b>CMA</b>
12.83	0,5	6
12.84	2,33	28
12.85	1,5	18
12.86	0,66	8
12.87	0,33	4
<b>Total do Lote 12</b>		64

<b>LOTE 13 – Exclusivo ME/EPP (Jaleco Manga Curta Tipo Hospital Unissex- Cosap)</b>		
<b>ITEM</b>	<b>CMM</b>	<b>CMA</b>
13.88	0,33	4
13.89	1,33	16
13.90	0,83	10
13.91	0,5	6
13.92	0,33	4
<b>Total do Lote 13</b>		40



**MINISTÉRIO DA FAZENDA**  
**Secretaria da Receita Federal do Brasil**  
**Procuradoria-Geral da Fazenda Nacional**

**CERTIDÃO POSITIVA COM EFEITOS DE NEGATIVA DE DÉBITOS RELATIVOS AOS TRIBUTOS  
FEDERAIS E À DÍVIDA ATIVA DA UNIÃO**

**Nome: CHUTS SPORTS UM EM TRES LTDA**  
**CNPJ: 39.844.066/0001-01**

Ressalvado o direito de a Fazenda Nacional cobrar e inscrever quaisquer dívidas de responsabilidade do sujeito passivo acima identificado que vierem a ser apuradas, é certificado que:

1. constam débitos administrados pela Secretaria da Receita Federal do Brasil (RFB) com exigibilidade suspensa nos termos do art. 151 da Lei nº 5.172, de 25 de outubro de 1966 - Código Tributário Nacional (CTN), ou objeto de decisão judicial que determina sua desconsideração para fins de certificação da regularidade fiscal, ou ainda não vencidos; e
2. não constam inscrições em Dívida Ativa da União (DAU) na Procuradoria-Geral da Fazenda Nacional (PGFN).

Conforme disposto nos arts. 205 e 206 do CTN, este documento tem os mesmos efeitos da certidão negativa.

Esta certidão é válida para o estabelecimento matriz e suas filiais e, no caso de ente federativo, para todos os órgãos e fundos públicos da administração direta a ele vinculados. Refere-se à situação do sujeito passivo no âmbito da RFB e da PGFN e abrange inclusive as contribuições sociais previstas nas alíneas 'a' a 'd' do parágrafo único do art. 11 da Lei nº 8.212, de 24 de julho de 1991.

A aceitação desta certidão está condicionada à verificação de sua autenticidade na Internet, nos endereços <<http://rfb.gov.br>> ou <<http://www.pgfn.gov.br>>.

Certidão emitida gratuitamente com base na Portaria Conjunta RFB/PGFN nº 1.751, de 2/10/2014.

Emitida às 14:06:38 do dia 22/06/2022 <hora e data de Brasília>.

Válida até 19/12/2022.

Código de controle da certidão: **8DD3.F634.BAFC.05B5**

Qualquer rasura ou emenda invalidará este documento.



[Voltar](#)[Imprimir](#)

## Certificado de Regularidade do FGTS - CRF

**Inscrição:** 39.844.066/0001-01

**Razão Social:** UM EM TRES TRANSPORTES E SERVICOS LTDA

**Endereço:** EST DR CELSO CHARURI SN CASA 245 KM 9 SL B / JUNDIAQUARA /  
ARACOIABA DA SERRA / SP / 18190-000

A Caixa Econômica Federal, no uso da atribuição que lhe confere o Art. 7, da Lei 8.036, de 11 de maio de 1990, certifica que, nesta data, a empresa acima identificada encontra-se em situação regular perante o Fundo de Garantia do Tempo de Serviço - FGTS.

O presente Certificado não servirá de prova contra cobrança de quaisquer débitos referentes a contribuições e/ou encargos devidos, decorrentes das obrigações com o FGTS.

**Validade:** 20/06/2022 a 19/07/2022

**Certificação Número:** 2022062003174924506678

Informação obtida em 22/06/2022 14:05:09

A utilização deste Certificado para os fins previstos em Lei esta condicionada a verificação de autenticidade no site da Caixa:  
**[www.caixa.gov.br](http://www.caixa.gov.br)**

---

**CADASTRO INFORMATIVO MUNICIPAL - CADIN**

---

**Comprovante de Inexistência de Registros**

Não foram encontradas pendências inscritas no Cadastro Informativo Municipal – CADIN para Pessoa Jurídica abaixo qualificada na data e hora indicada:

CNPJ Raiz: **39.844.066/0000-00**

Data: **22/06/2022**

Razão Social: **CHUTS SPORTS UM EM TRES LTDA**

Hora: **14:07:27**

Número de Controle: **2022-0622-0261-6505**

Artigo 7º da Lei Municipal nº 14.094, de 06 de dezembro de 2005: "A inexistência de registro no CADIN MUNICIPAL não configura reconhecimento de regularidade de situação, nem elide a apresentação dos documentos exigidos em lei, decreto e demais atos normativos."

Este comprovante é expedido gratuitamente. Sua autenticidade poderá ser confirmada no Portal CADIN da Secretaria Municipal Fazenda do Município de São Paulo, no endereço:  
<http://www.prefeitura.sp.gov.br/cadin/> por meio do código: 2022-0622-0261-6505.

---

**CADASTRO INFORMATIVO MUNICIPAL - CADIN**

---

**Comprovante de Inexistência de Registros**

Não foram encontradas pendências inscritas no Cadastro Informativo Municipal – CADIN para Pessoa Jurídica abaixo qualificada na data e hora indicada:

CNPJ Raiz: **39.844.066/0000-00**

Data: **22/06/2022**

Razão Social: **CHUTS SPORTS UM EM TRES LTDA**

Hora: **14:07:27**

Número de Controle: **2022-0622-0261-6505**

Artigo 7º da Lei Municipal nº 14.094, de 06 de dezembro de 2005: "A inexistência de registro no CADIN MUNICIPAL não configura reconhecimento de regularidade de situação, nem elide a apresentação dos documentos exigidos em lei, decreto e demais atos normativos."

Este comprovante é expedido gratuitamente. Sua autenticidade poderá ser confirmada no Portal CADIN da Secretaria Municipal Fazenda do Município de São Paulo, no endereço:  
<http://www.prefeitura.sp.gov.br/cadin/> por meio do código: 2022-0622-0261-6505.



**MINISTÉRIO DA FAZENDA**  
**Secretaria da Receita Federal do Brasil**  
**Procuradoria-Geral da Fazenda Nacional**

**CERTIDÃO POSITIVA COM EFEITOS DE NEGATIVA DE DÉBITOS RELATIVOS AOS TRIBUTOS  
FEDERAIS E À DÍVIDA ATIVA DA UNIÃO**

**Nome: CHUTS SPORTS UM EM TRES LTDA**  
**CNPJ: 39.844.066/0001-01**

Ressalvado o direito de a Fazenda Nacional cobrar e inscrever quaisquer dívidas de responsabilidade do sujeito passivo acima identificado que vierem a ser apuradas, é certificado que:

1. constam débitos administrados pela Secretaria da Receita Federal do Brasil (RFB) com exigibilidade suspensa nos termos do art. 151 da Lei nº 5.172, de 25 de outubro de 1966 - Código Tributário Nacional (CTN), ou objeto de decisão judicial que determina sua desconsideração para fins de certificação da regularidade fiscal, ou ainda não vencidos; e
2. não constam inscrições em Dívida Ativa da União (DAU) na Procuradoria-Geral da Fazenda Nacional (PGFN).

Conforme disposto nos arts. 205 e 206 do CTN, este documento tem os mesmos efeitos da certidão negativa.

Esta certidão é válida para o estabelecimento matriz e suas filiais e, no caso de ente federativo, para todos os órgãos e fundos públicos da administração direta a ele vinculados. Refere-se à situação do sujeito passivo no âmbito da RFB e da PGFN e abrange inclusive as contribuições sociais previstas nas alíneas 'a' a 'd' do parágrafo único do art. 11 da Lei nº 8.212, de 24 de julho de 1991.

A aceitação desta certidão está condicionada à verificação de sua autenticidade na Internet, nos endereços <<http://rfb.gov.br>> ou <<http://www.pgfn.gov.br>>.

Certidão emitida gratuitamente com base na Portaria Conjunta RFB/PGFN nº 1.751, de 2/10/2014.

Emitida às 14:06:38 do dia 22/06/2022 <hora e data de Brasília>.

Válida até 19/12/2022.

Código de controle da certidão: **8DD3.F634.BAFC.05B5**

Qualquer rasura ou emenda invalidará este documento.

[Voltar](#)[Imprimir](#)

## **Certificado de Regularidade do FGTS - CRF**

**Inscrição:** 39.844.066/0001-01

**Razão Social:** UM EM TRES TRANSPORTES E SERVICOS LTDA

**Endereço:** EST DR CELSO CHARURI SN CASA 245 KM 9 SL B / JUNDIAQUARA /  
ARACOIABA DA SERRA / SP / 18190-000

A Caixa Econômica Federal, no uso da atribuição que lhe confere o Art. 7, da Lei 8.036, de 11 de maio de 1990, certifica que, nesta data, a empresa acima identificada encontra-se em situação regular perante o Fundo de Garantia do Tempo de Serviço - FGTS.

O presente Certificado não servirá de prova contra cobrança de quaisquer débitos referentes a contribuições e/ou encargos devidos, decorrentes das obrigações com o FGTS.

**Validade:** 20/06/2022 a 19/07/2022

**Certificação Número:** 2022062003174924506678

Informação obtida em 22/06/2022 14:05:09

A utilização deste Certificado para os fins previstos em Lei esta condicionada a verificação de autenticidade no site da Caixa:  
**[www.caixa.gov.br](http://www.caixa.gov.br)**